

EE - Kuumakindlad jätkuühised tuleb kinnitada üle koorimata juhtmeotste.
 LV - Elektroinstalācijas vadi jāpārklāj ar izolācijas materiāliem.
 LT - Instaliaciniai laidai turi būti padengti pridėtais izoliaciniais vamzdeliais.
 SK - Žiaruvzdorné objímky musia byť pripevnené na neodizolované dróty na celej dĺžke.
 HU - A hőálló hüvelyeket a nem csupaszolt vezetékaszakaszokra kell illeszteni.
 RO - Cabelele de instalare trebuie asezate in tuburile izolate care le apartin.
 CZ - Přetáhněte dodané návleky přes odizolované přírodní vodiče.
 SLO - Izolirane dele vodnika je treba povezati s tulci, odpornimi na toploto.
 GR - Τα αδιάθερα καλώδια πρέπει να καλυφθούν με τα μονωτικά περιβλήματά τους.
 TR - Baglantı-kablolari yapilacagi zaman isi resistanltli izolelastikborularini kullanin.
 RU - Термоизолирующие трубки должны быть надеты на незащищенный участок провода.
 . ادب ققح لجل لزعلا مي طارخ و لىع تاشن نم لجال لئالسا اعضو ب جي

**MAX
60W**

DK - Den angivne max wattage skal overholdes.
 SE - Den angivna max. wattangivelse skall överhållas.
 NO - Den angitte max wattage skal overholdes.
 NL - De aangegeven max. wattage mag men niet overschrijden.

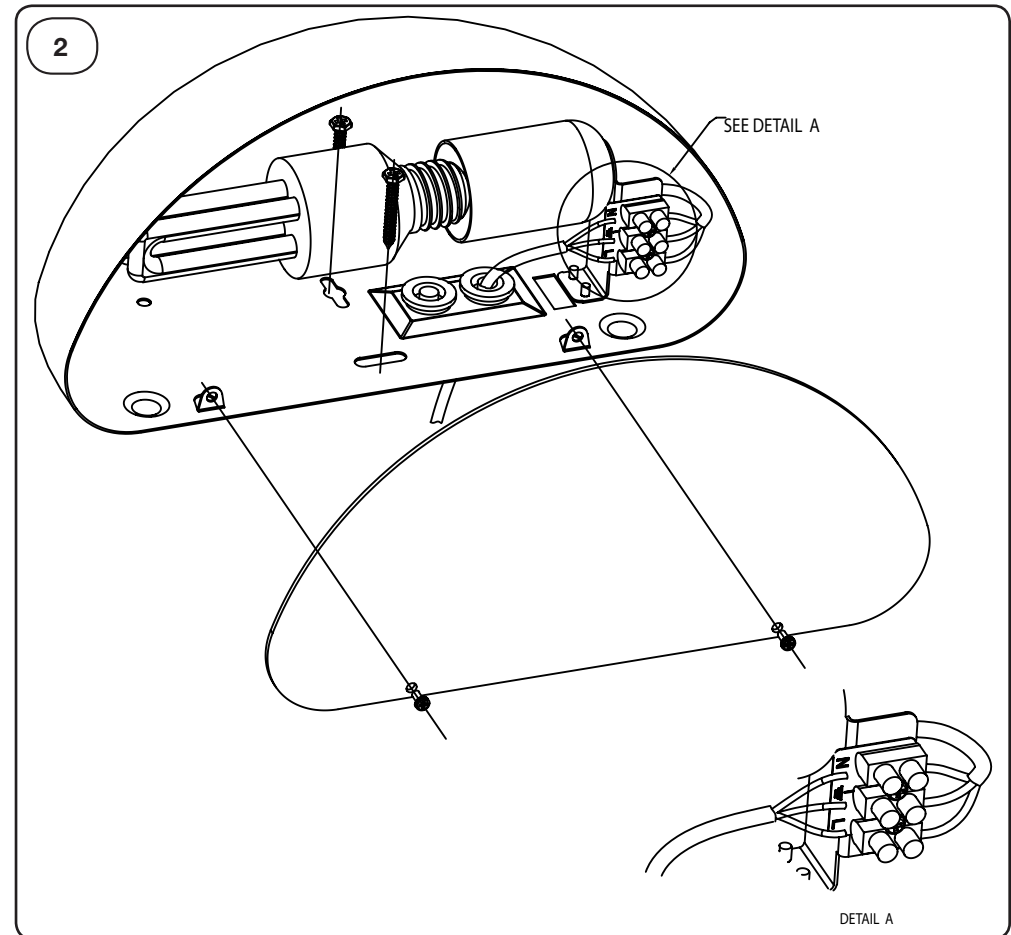
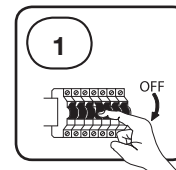
FR - Ne pas utiliser une ampoule d'une puissance supérieure à celle qui est indiquée.
 DE - Die angegebene Wattage muss eingehalten werden.
 GB - Do not exceed the maximum wattage.
 ES - No exceda la potencia máxima indicada en vatios.
 PT - Não exceda a voltagem máxima.
 IT - Non utilizzare lampadine di potenza superiore al wattaggio indicato.
 FI - Älä ylitä sallittuja wattimääriä.
 PL - Nie wolno przekraczać podanej maksymalnej mocy.
 HR - Nemojte prekoračiti maksimalnu snagu.
 EE - Ärge ületage maksimaalsset võimsust.
 LV - Ievērojiet lampai noteikto maksimālo strāvas jaudu W.
 LT - Privaloma laikytis nurodytą max vatų (W) skaičiaus.
 SK - Neprekračujte maximálnu voltáž.
 HU - Ne lépje túl a maximális Watt-értéket.
 RO - Valoarea maxima a watilor trebuie respectata.
 CZ - Udaná maximální výkonová zatížitelnost musí být dodržována.
 SLO - Upoštevajte navedeno štev. Wattov.
 GR - Μην υπερβίνετε την προκθορισμένη μέγιστη ισχύ σε βατ.
 TR - Bu ürün resimde gösterilen ve belirtilen voltajdaki ampüller için uygundur.
 RU - Не превышать максимальную мощность.
 . دروكذملا ووصقلا طاولا قوقب ديقتلا ب جي

- bright life
nordlux[®]
 www.nordlux.dk

MONTERINGSANVISNING
 MONTAGEANLEITUNG
 MOUNTING INSTRUCTION
 INSTRUCTIONS DE MONTAGE

Scorpius Maxi

Dessin: 2175



- bright life
nordlux[®]

