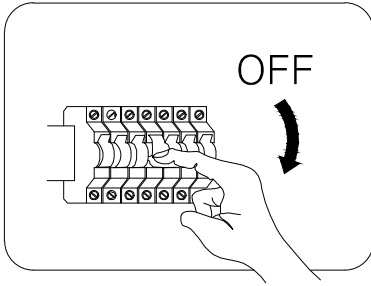
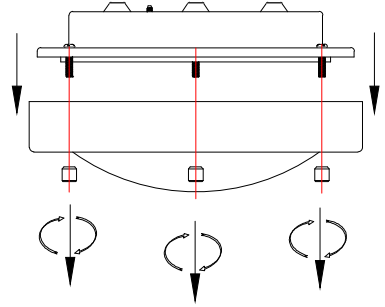


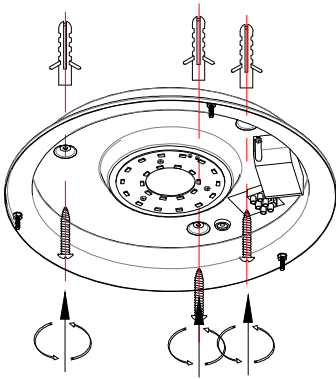
1



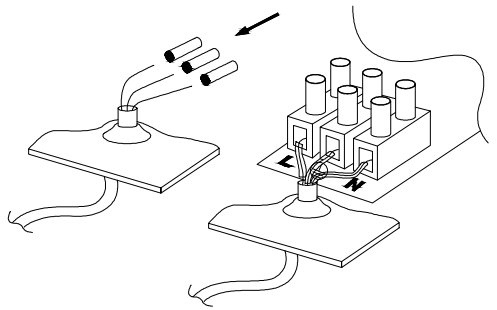
2



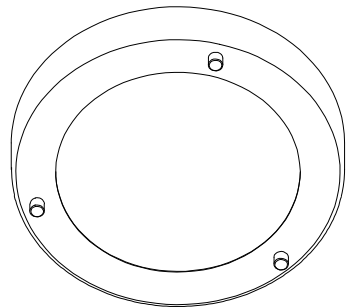
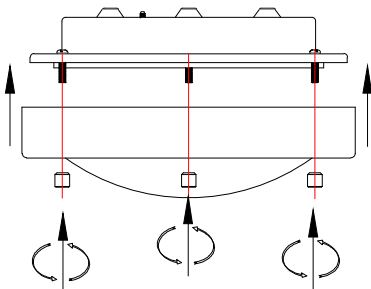
3



4



5





DNK - Lampen må monteres på både væg og loft.
SWE - Lampan får monteras både på vägg och i tak.
NOR - Lampen må monteres på både vegg og tak.
ISL - Ljósíó má bæði festa á vegg og loft.
NLD - Het armatuur mag zowel aan de wand als aan het plafond gemonteerd worden.
FRA - La lampe est conçue pour être fixée au mur et au plafond.
DEU - Die Lampe darf an sowohl Wand wie auch Decke montiert werden.
GBR - The lamp is suitable for mounting on the wall and ceiling.
ESP - La lámpara puede ser instalada tanto en techo como en la pared.
PRT - A lâmpada é adequada para montagem tanto na parede como no tecto.
ITA - La lampada può essere fissata sia a parete che a soffitto.
FIN - Valaisimen saa asentaa joko seinään tai kattoon.
POL - Lampa nadaje się do montowania zarówno na ścianie jak i na suficie.
HRV - Svjetiljka je prikladna za stropnu i zidnu montažu.
EST - Valgusti sobib kinnitamiseks seinale ja lakke.
LVA - Lampu drīkst uzstādīt gan pie griestiem, gan pie sienas.
LTU - Lempa galima montuoti ir ant sienos, ir ant lubų.
SVK - Lampa sa hodí výlučne na upevnenie na stenu a na strop.
HUN - A lámpa mind mennyezetre, mind falra szerelhető.
ROM - Lampa se va monta atât pe perete cât și pe tavan.
CZE - Lampa je vhodná pro montáž jak na stěnu, tak i strop.
SVN - Svetilka je primerna za montažo tako na steno kot tudi na strop.
GRC - Το φωτιστικό μπορεί να τοποθετηθεί και σε οροφή και σε τοίχο.
TUR - Bu ürün hem duvara hemde tavana monta edilebilir.
SRB - Lampa može da se montira kako na stenu, tako i na tavan.
BRG - Lampa je pogodna za montiranje na zid i plafon.
RUS - Светильник предназначен для установки как на стену, так и на потолок.

ف. سلسا و راجل الك لى لى حابصملا بيكرت ب.ج

IPX4

DNK - IPX4: Regndræber faldende fra alle vinkler (360°) vil ikke have nogen indvirkning på lampens funktion/sikkerhed.
SWE - IPX4: Regndroppar fallande från alla vinklar (360°) kommer inte att ha någon inverkan på lampans funktion/säkerhet.
NOR - IPX4: Regndræper fallende fra alle vinkler (360°) vil ikke ha noen innvirkning på lampens funksjon/sikkerhet.
ISL - IPX4: Regndropar sem falla frá öllum hornum (360°) hafa engin áhrif á áföskt/öryggi ljóssins.
NLD - IPX4: Regendruppels uit alle richtingen (360°) hebben geen invloed op de functie of zekerheid van het armatuur.
FRA - IPX4: Les gouttes de pluie venant de toutes directions (360°) n'auront aucune incidence sur le fonctionnement et la sécurité de la lampe.
DEU - IPX4: Die Leuchte ist Spritzwassergeschützt (360Grad). Spritzwasser nimmt keinen Einfluss auf die Funktion der Leuchte.
GBR - IPX4: Raindrops falling from any angle will not affect the function/safety of the lamp.
ESP - IPX4: La gotas de lluvia cayendo en todos los ángulos (360°) no afectarán el funcionamiento/seguridad de la lámpara.
PRT - IPX4: Os pingos de chuva caindo de qualquer ângulo não afectarão o funcionamento ou segurança da lâmpada.
ITA - IPX4: Le gocce d'acqua provenienti da qualsiasi direzione (360°) non comprometteranno il funzionamento e la sicurezza della lampada.
FIN - IPX4: Sadeepisarat mistä tahansa kulmasta (360°) jeeivät vaikuta valaisimen toimintaan tai turvallisuuuteen.
POL - IPX4: Krople deszczu spadające pod każdym kątem (360°) nie będą miały żadnego wpływu na funkcjonowanie/bezpieczeństwo lampy.
HRV - IPX4: Kišne kapi koje padaju pod bilo kojim kutom neće utjecati na funkciju/sigurnost svjetiljke.
EST - IPX4: Mistahes nurga all langevad vihmapiisad ei mõjuta valgusti töökindlust/ohutust.
LVA - IPX4: Lietus (līstot jebkurā leņķī, 360 grādos) neatstāj ietekmi uz lampas darbību/drošību.
LTU - IPX4: Lietaus lašai, krintantys iš visų pusių (360 laipsnių kampų)

neturės jokio neigiamo poveikio lempos funkcionavimui bei saugumui.
SVK - IPX4: Daždové kvapky padajúce pod akýmkoľvek uhlom neovplyvnia fungovanie/bezpečnosť lampy.
HUN - IPX4: Esőcseppek – bármilyen szögben érkezőek is – nem befolyásolják a lámpa működését/biztonságát.
ROM - IPX4: Picăturile de ploaie cazand din orice unghi (360°) nu va afecta functionalitatea/signuranta lampei.
CZE - IPX4: Svítlidlo je zabezpečeno proti sfikajícím vodě ze všech směrů (360 stupňů).
SVN - IPX4: Dežne kapljice, ne glede na kot (360°) ne vplivajo na obratovanje/varnost svetilke.
GRC - IPX4: Σταγόνες βροχής που πέφτουν από όλες τις γωνίες (360 μοίρες) δεν έχουν επίδραση στη λειτουργία και στην ασφάλεια του φωτιστικού.
TUR - IPX4: 360 derecelik acidan düşen yağmur damlaları hic bir şekilde lambanın fonkion ve güvenligini etkilemez.
BGR - IPX4: Водни капки падащи под всякакъв ъгли (360°) не оказват влияние на функционалността/сигурността на лампата.
SRB - IPX4: Kapljice kiše koje padaju pod bilo kojim uglom neće uticati na funkciju/bezbednost lampe.
RUS - IPX4: Дождевые капли, падающие под любыми углами (360°), не влияют на работоспособность и безопасность светильника.
 يا لى لى زلفى نلى (360°) اي اولنا عيجم نم طواسلما رطلما رام : 4 سلفا ب.ج
 م . دل سلسلا / حابصملا قسيظو لى ع ريجات



DNK - Klasse I: Lampen har jordterminal skal derfor tilsluttes installationens gul/grønne jordledning.
SWE - Klass I: Lampan har anslutning till jord och skall därför anslutas gul/grön jordledning.
NOR - Klasse I: Lampen har jordterminal og skal derfor tilsluttes installasjonens gul/grønne jordledning.
ISL - Flokkur I: Ljósíó hefur jarðtengingu og því skal tengja það við gulu/grænu jarðtaugina.
NLD - Klasse 1: Het armatuur is uitgerust met een aardklem en moet daarvoor aan de geel/groene aardedraad aangesloten worden.
FRA - Classe I: La lampe a une connexion à la borne de terre, il faut donc la connecter au fil de terre jaune et vert de l'installation.
DEU - Klasse I: Die Lampe hat eine Erdungsklemme und muss deshalb an die gelb/grüne Erdleitung angeschlossen werden.
GBR - Class I: The lamp has an earth terminal and must be connected to the yellow/green earth wire.
ESP - Clase I: La lámpara tiene terminal de tierra, así que debe conectarse al cable amarillo/verde de tierra de la instalación.
PRT - A lâmpada contém uma ligação a terra, têm que ser ligados os fios amarelos e verdes.
ITA - Categoria I: La lampada ha un terminale per la messa a terra che si deve collegare al filo di terra giallo/ verde dell'impianto elettrico.
FIN - Suojausluokka I: Valaisin on maadoitettava, ja siksi se pitää yhdistää asennuksen maajohtoon (keltainen/vihreä).
POL - Klasa I: Lampa posiada zacisk uzimianjący i dlatego musi być podłączona do żółto-zielonego przewodu uzziemienia.
HRV - Klasa I: Svjetiljaka posjeduje priključak za uzemljenje i mora se priključiti na žuto/zeleni vodič za uzemljenje.
EST - Klass I: Valgustil on maandusklemm ning selle peab ühendama kollase/rohelise maandusjuhtmega.
LVA - veida lampa: Lampa ir jāiezmē pīvienojot to pie instalācijas dzeltenā/zaļā iezemējuma vada.
LTU - Klasse I: Lampa turi įžeminimą, dėl to turi būti prijungiama prie instaliacinį geltai/žaliu įžeminimo laidų.
SVK - Trieda I: Lampa má uzemnený terminál a musí byť spojená so žltým/zeleným uzemňovacím drôtom.
HUN - I. kategória: A lámpa földcsatlakozóval rendelkezik, amelyet a sárga/zöld földvezetékhez kell csatlakoztatni.
ROM - Clasa I: Lampa are impamantare, de aceea trebuie sa fie conectata la cablul de impamantare galben/verde.
CZE - Třída krytí I: Svítlidlo je opatřeno zemní svorkou a proto je třeba je připojit na žlutý/zelený uzemňovací vodič.
SVN - Razred I: Svetilka ima ozemljitveni priključek in jo je zato treba priključiti na rumeno/zeleno ozemljitveni vodnik.
GRC - Βαθμός προστασίας I: Το φωτιστικό διαθέτει σύστημα γείωσης, και θα πρέπει να συνδεθεί με το κίτρινο/πράσινο καλώδιο γείωσης.
TUR - Sınıf 1: Bu ürünün topraklaması vardır. Toprakli hatti (sarı / yeşil) bir klipe bağlanmalıdır.
BGR - Клас I: Лампата има клемма за заземяване, която трябва

да се свърже със жълто/зеления заземителен проводник на инсталацията.

SRB - Klasa I: Lampa ima priključak uzemljenja i mora da se poveže na žutu/zelenu žicu uzemljenja.

RUS - Класс I: Светильник имеет заземление и должен подключаться к желтому/зеленому земляному проводу.

منصبا على ضلأا لظروب اعطبر بجي فيضرا ا لظصو احبصلجلل : ذلوالا ا جردلا
رضخ ا / رقصا تاشنللملاب



DNK - De medfølgende isolerslanger skal påsættes installationsledningerne.

SWE - Installationsledningarna skall påsättas de medföljande isoleringsslangar.

NOR - Installasjonsledningene skal påsettes de medfølgende isolerslanger.

ISL - Meðfylgjandi einangrunarhlífur skulu settar á tengivírana.

NLD - De bijgevoegde isoleringskousen moeten op de afgestripte installatiedraden gemonteerd worden.

FRA - Installer les gaines isolantes ci-jointes sur les fils électriques de l'installation.

DEU - Die Installationsleitungen müssen mit den dazugehörenden Isolierschläuchen verbunden werden.

GBR - The heat-resistant sleeves must be attached to the unstripped wire lengths.

ESP - Sobre los cables de instalación deben ser puestos las mangas de insulación acompañantes.

PRT - As mangas da resistência têm que ser conectadas aos fios não retirados.

ITA - Munire i cavi dell'impianto delle guaine isolanti qui incluse.

FIN - Suojaattomien johtimien päälle on asetettava valaisimen mukana olevat kuumuudenkestävät johdinsuojat.

POL - Na odizolowane końcówki przewodów należy założyć koszulki izolacyjne.

HRV - Na neoguljene dijelove žice moraju se navući toplinski otporne izolacijske navlake za žice.

EST - Kuumakindlad jätkuhültsid tuleb kinnitada üle koorimata juhtmeotsele.

LVA - Elektroinstalācijas vadī jāpārklāj ar izolācijas materiāliem.

LTU - Instalaciniai laidai turi būti padengti pridėtais izoliaciniais vamzdeliais.

SVK - Ziaruzdorné objímky musia byť pripevnené na neodizolované drôty na celej dĺžke.

HUN - A h álló hüvelyeket a nem csupaszolt vezetékszakaszokra kell illeszteni.

ROM - Cablele de instalare trebuie asezate in tuburile izolate care le apartin.

CZE - Přetáhněte dodané návleky přes odizolované přívodní vodiče.

SVN - Izolirane dele vodnika je treba povezati s tulci, odpornimi na toploto.

GRC - Τα αδιάθεμα καλώδια πρέπει να καλυφθούν με τα μονωτικά περιβλήματα τους.

TUR - Bağlantı-kabloları yapilacagi zaman isi rezistantli izole lastikborularini kullanin.

BGR - Приложните изолационни маркучета трябва да се надянат върху проводниците на инсталацията.

SRB - Utikači otporni na toplotu moraju da se pričvrstne na neoguljenu žicu.

RUS - Термоизолирующие трубки должны быть надеты на незачищенный участок провода.

ا ب ح ذ ح ل ل م ل ن ل ز ع ا ح ط ا ر خ ا ل ع ا ح ل ل م ل ن ل ا ل ا ل م ا ل ع و ح ج



DNK - Lampen er kun beregnet til direkte/fast montering til lysnettet.

SWE - Lampan är endast beräknad till direkt/fast montering till ljusnätet.

NOR - Lampen er kun beregnet til direkte/fast montering til lysnettet.

ISL - Ljósönd er einungis ætíð fyrir beina/fastu uppsetningu við rafliögnina.

NLD - Het armatuur is alleen maar berekend voor directe/vaste montage op het lichtnet.

FRA - La lampe n'est prévue que pour un montage direct au réseau électrique.

DEU - Die Lampe ist nur zur direkten/festen Montage an die Stromversorgung ausgelegt.

GBR - The lamp is only suitable for connecting directly to the mains.

ESP - La lámpara está únicamente diseñada para la conexión directa/permanente a la red eléctrica.

PRT - A lâmpada é adequada só em directo contacto com energia.

ITA - La lampada è adatta solamente per il collegamento diretto alla rete elettrica.

FIN - Valaisinien saa kytkeä ainoastaan päävirtaan.

POL - Lampa jest wyłącznie dostosowana do bezpośredniego/stalego podłączenia do sieci zasilania.

HRV - Svjetiljka je prikladna samo za neposredno spajanje na mrežu.

ESP - Valgusti sobib ühendamiseks ainult otse vooluvõrku.

LVA - Lampa ir domāta tikai tiešai pieslēgšanai elektrības tīklam.

LTU - Lempa yra skirta tik tiesiai ir pastoviai montuoti prie švišnos tinklo.

SVK - Lampa je vhodná len na priame napájanie na elektrický sieť.

HUN - A lámpa csak az elektromos hálózatba való közvetlen bekötésre alkalmas.

ROM - Lampa este facuta doar pentru montarea directa la sistemul de lumina.

CZE - Lampa je konstruována na přímou/pevnou montáž na síť.

SVN - Svetilka je primerna le za direktno priključitev na električno omrežje.

GRC - Το φωτιστικό προορίζεται μόνο για απευθείας σύνδεση με τον κεντρικό αγωγό διαανοής.

TUR - Bu ürünün direk ve sabit montajı ana akıma/sebekeye göre hesaplanmıştır.

BGR - Лампата е предназначена само за монтаж/ директно свързване към ел.инсталацията (да не се използва като подвижна лампа).

SRB - Lampa je pogodna za povezivanje direktno na električnu mrežu.

RUS - Светильник предназначен только для установки непосредственно в электрическую сеть.

ء ا ض ا ل ل ا ل ا ل ظ ف ب ش و ل ع (م ا ل ا ل ا) ر ق ص ا ب ل م ل ا ب ك ي ح ا ب ص ج ل ل ا ط ق د ع م ح ا ب ص ج ل ل ا



DNK - Hvis den medleverede sikkerhedstransformator bliver ødelagt skal denne erstattes med en lignende transformator med de samme specifikationer.

SWE - Om den medföljande säkerhetstransformatorn blir skadad skal den ersättas med en liknande transformator med de samma specifikationer.

NOR - Hvis den medleverte sikkerhetstransformator blir ødelagt skal denne erstattes med en liknende transformator med de samme spesifikasjoner.

ISL - Ef meðfylgjandi öryggisspennubreytir skemmist skal skipta honum út strax með sambærilegum spennubreyti með sömu eiginleikum.

NLD - Als de bijgeleverde zekerheidstransformator defect raakt, moet deze door een gelijksoortige transformator met dezelfde specificaties vervangen worden.

FRA - Si le transformateur de sécurité livré est par la suite endommagé, remplacez celui-ci par un transformateur aux spécifications techniques identiques.

DEU - Im Falle, dass der gelieferte Sicherheitstransformator defekt sein sollte, muss er durch einen ähnlichen Transformator, mit gleichen Spezifikationen, ersetzt werden.

GBR - A broken safety transformer must be replaced with an identical transformer.

ESP - Un transformador de seguridad defectuoso debe ser sustituido por un transformador igual de las mismas características.

PRT - Um transformador de segurança quebrado têm que ser substituído com um transformador semelhante.

ITA - Se il trasformatore di sicurezza si dovesse danneggiare, sostituire il trasformatore guasto solamente con uno che abbia specifiche tecniche identiche.

FIN - Valaisin toimii suojajännitteellä. Rikkoutunut muuntaja on korvattava muuntajalla, jossa on samanlaiset ominaisuudet.

POL - W przypadku uszkodzenia transformatora bezpieczeństwa, który jest dołączony do lampy podczas zakupu, należy transformator ten zastąpić podobnym o tych samych parametrach technicznych.

HRV - Uništen sigurnosni transformator mora se zamijeniti identičnim transformatorom.

EST - Purunenud turvamuundur tuleb asendada identse muunduriga.

LVA - Ja drošības transformators tiek sabojāts, tas ir jāaizstāj ar identisku transformatoru.

LTU - Jei sugenda saugos transformatorius, kuris buvo komplekt

prie lempos, tai ji reikia pakeisti tokiu pačiu arba atitinkančiu tas pačias specifikacijas transformatoriumi.

SVK - Pokazeny bezpečnostný transformátor musí byť nahradený rovnakým transformátorom.

HUN - A hibás biztonságági transzformátort azonos transzformátorra kell kicserélni.

ROM - Daca transformatorul de siguranta dat se distruge, acesta trebuie schimbat cu un transformator de acelasi fel si cu aceleasi specificatii.

CZE - Svítidlo je vybaveno bezpečnostním transformátorem. Při poškození je nutno transformátor vyměnit avšak jen za takový, který má shodné specifikace s originálním transformátorem.

SVN - Pokvarjen varnostni transformator morate nadomestiti z identičnim.

GRC - Σε περίπτωση βλάβης ο μετασχηματιστής ασφαλείας πρέπει να αντικατασταθεί με έναν παρόμοιο.

TUR - Eger bu ürünün yanında verilmiş olan güvenlik transformatorü kırılıp zarar görmüşse hemen belirlitildiği gibi aynı teknik özelliklere sahip olan başka bir transformatorde değiştirilmelidir.

BGR - При повреда на достъпният с лампата изолационен трансформатор, същият да се замени с друг трансформатор със същите характеристики.

SRB - Polomljeni sigurnosni transformator mora da se zamjeni identičnim transformatorom.

RUS - Поврежденный защитный трансформатор заменяйте только на идентичный.

سرخن عم مل لشمام رخا لوحب طيدبت بجي قفرملا قمارسلا لوحب ملت لاح يف
فينفلا تافصلا اولملا

ROM - IPX3: Picaturile de ploaie (cazand de sus de la unghiul maxim de 60°) nu va afecta functionalitatea/siguranta lampeii.

CZE - IPX3: Dešť (dešťové kapky padající pod úhlem max. 60° ze zhora) nemá žádný vliv na funkci či bezpečnost svítidla.

SVN - IPX3: Dežne kapljice, ki padajo pod koti do maks. 60°, ne vplivajo na obratovanje/varnost svetilke.

GRC - IPX3: Σταγόνες βροχής (που πέφτουν υπό μείγιστη γωνία 60 μοιρών, κατά τον κατακόρυφο άξονα) δεν έχουν επίδραση στη λειτουργία και στην ασφάλεια του φωτιστικού.

TUR - IPX3: En fazla 60 derecelik acidan düşen yağmur damlaları hic bir sekilde lambanın fonkion ve güvenligini etkilemez.

BGR - IPX3: Водни капки (падащи отгоре под максимум 60 ° ъгъл) не оказват влияние върху функционалността/сигурността на лампата.

SRB - IPX3: Kapljice kiše koje padaju pod uglom od 60° neće uticati na funkciju/bezbednost lampe.

RUS - IPX3: Дождевые капли, падающие под углом 60°, не влияют на работоспособность и безопасность светильника.

ئى قوف ىلخ نم (تقرىب 60° عوصق قىواز ىلخ نم طوقاسلا) رطبل عام : 3 سربا ي ا
. قمارسلا /جىصملا قفىظو ىلخ لغف وا رىيشتا ي ا ط نولمى



DNK - Monteringsvejledningen må ikke bortkastes.

SWE - Kasta inte bort monteringsvägledningen.

NOR - Monteringsveiledningen må ikke kastes.

ISL - Gaett þess að glata ekki leiðbeiningum um uppsetningu.

NLD - Gooi de monteerinstructies niet weg.

FRA - Merci de garder l'instruction de montage.

DEU - Die Montageanleitung bitte aufbewahren.

GBR - The mounting instruction must not be discarded.

ESP - No desearar la instrucción de montaje.

PRT - As instruções de montagem não devem ser descartadas.

ITA - Le istruzioni di montaggio non devono essere gettate via.

FIN - Älä hävitä asennusohjetta.

POL - Nie należy pozbywać się instrukcji montażu.

HRV - Nemojte bacati upute za montiranje.

EST - Paigaldamisjuhendit ei tohi ära visata.

LVA - Saglabāt uzstādīšanas instrukciju.

LTU - Neišmeskite montavimo instrukcijas.

SVK - Pokyny pre montáž nesmiete zahodiť.

HUN - A szerelési útmutatót őrizze meg.

ROM - Instrucțiunile de montaj nu trebuie aruncate.

CZE - Uložte montážní návod pečlivě.

SVN - Pokyny pre montáž nesmiete zahoditi.

GRC - Μην πετάξετε τις οδηγίες τοποθέτησης.

TUR - Montaj talimatları atılmamalıdır.

BGR - Упътването за монтаж да се съхрани.

SRB - Ne sme se bacati uputstvo za montiranje.

RUS - Обязательно сохраните инструкцию по монтажу.

بىقفرملا تاماىلخ نم عم صلختملا مدخ بجى



DNK - IPX3: Regndråber (faldende fra max. vinkel 60° fra oven) vil ikke have nogen indvirkning på lampens funktion/sikkerhed.

SWE - IPX3: Regndroppar (fallande från max. vinkel 60° uppifrån) kommer inte att ha någon inverkan på lampans funktion/säkerhet.

NOR - IPX3: Regndråper (fallende fra max. vinkel 60° ovenfra) vil ikke ha noen innvirkning på lampens funksjon/sikkerhet.

ISL - IPX3: Regndropar (sem falla úr mest 60° halla að ofan) hafa engin áhrif á afköst/öryggi ljóssins.

NLD - IPX3: Regendruppels (vallende druppels onder en max. hoek van 60°) hebben geen invloed op de functie of zekerheid van het armatuur.

FRA - IPX3: Les gouttes de pluie (tombant dans un angle de 60° maximum par rapport à l'axe) n'auront aucune incidence sur le fonctionnement et la sécurité de la lampe.

DEU - IPX3: Regentropfen (von oben herabfallend aus max. 60° Winkeln) haben keinen Einfluss auf den Betrieb/die Sicherheit der Lampe.

GBR - IPX3: Raindrops falling at angles up to 60° will not affect the function/safety of the lamp.

ESP - IPX3: La gotas de lluvia (cayendo en ángulo máximo de 60° de arriba) no afectarán el funcionamiento/seguridad de la lámpara.

PRT - IPX3: Os pingos de chuva caindo a um ângulo até 60° não afectarão o funcionamento ou segurança da lâmpada.

ITA - IPX3: Le gocce di pioggia che cadono con un angolo massimo di 60° rispetto all'asse verticale non compromettono il funzionamento e la sicurezza della lampada.

FIN - IPX3: Sadepisarat eivät vaikuta valaisimen toimintaan tai turvallisuuteen. Tämä koskee sadepisaroita jotka putoavat enintään 60°:n kulmassa yhäältäpäin.

POL - IPX3: Krople deszczu (spadające pod kątem maks. 60° od pionu) nie będą miały żadnego wpływu na funkcjonowanie/bezpieczeństwo lampy.

HRV - IPX3: Kišne kapi koje padaju pod kutom od 60° neće utjecati na funkciju/sigurnost svjetiljke.

EST - IPX3: Kuni 60° nurga all langevad vihmapiisad ei mõjuta valgusti töökindlust/ohutust.

LVA - IPX3: Lietus (listot maksimāli 60 grādu leņķī) neatstāj ietekmi uz lampas darbību/drošību.

LTU - IPX3: Lietaus lašaai (krintantys iš viršaus max.60 laipsnių kampų) neturės jokio neigiamo poveikio lempos funkcionavimui bei saugumui.

SVK - IPX3: Daždové kvapky padajúce pod uhlom do 60° neovplyvni fungovanie/bezpečnosť lampy.

HUN - IPX3: A legfeljebb 60°-os szögben érkező esőcseppek nem befolyásolják a lámpa működését/biztonságát.

