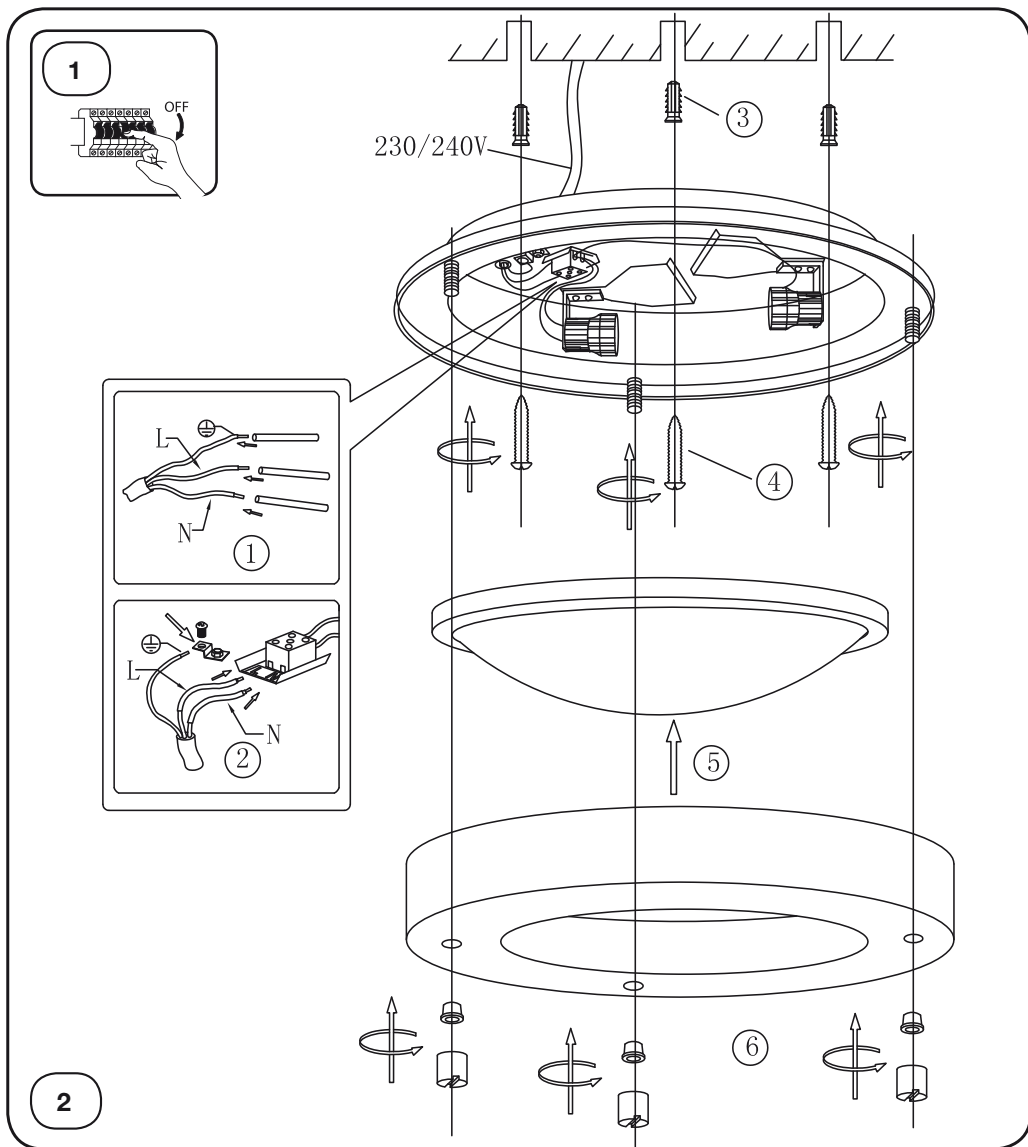


Ancona Maxi

Dessin: 2531





DK - Lampen er beregnet til montering på/i normalt brændbart underlag. Indbygningsslamper må ikke tildækkes med isoleringsmateriale eller lignende.

SE - Lampan är beräknad till att monteras på/i normalt brännbart underlag. Inbyggningsslampor får inte övertäckas med isoleringsmaterial eller liknande.

NO - Lampen er beregnet til montering på normalt brennbart underlag. Innbygningsslamper må ikke tildekkes med isoleringsmateriale eller liknende.

FR - La lampe peut être installée sur une surface inflammable. Les lampes encastrables ne doivent en aucune manière être recouvertes de matériaux isolants ou semblables.

DE - Die Lampe ist auf/in normal brennbarer Bettung zu montieren. Einbaulampen dürfen nicht mit Isoliermaterial o.Ä. abgedeckt werden.

GB - The lamp is suitable for mounting on normal flammable surfaces. Recessed illumination should never be covered with insulation or similar materials.

ES - La lámpara está diseñada para instalación sobre las superficies de normales características de inflamación. Las lámparas empotradas no pueden estar cubiertas con materiales de insulación ó parecidos.

PT - A lâmpada é adequada para montagem em superfícies normais inflamáveis. A iluminação em recesso nunca deverá ser coberta com isolacões ou materiais similares.

IT - La lampada può essere installata su normali superfici infiammabili. Le lampade da incasso non devono essere coperte con materiali isolanti o analoghi.

FI - Valaisin soveltuu asennettavaksi normaalisti palonaralle pinnalle. Pintaan upotettavia valaisimia ei saa peittää eristeellä tai vastaavalla.

PL - Lampa nadaje się do montażu na /w normalnie palnej powierzchni. Lamp w budowywanych nie wolno przykrywać materiałem izolującym lub innym o podobnych właściwościach.

HR - Svjetiljka je prikladna za montažu na normalnim zapaljivim površinama. Uvučena rasvjeta se nikad ne smije zakloniti izolacijom ili sličnim materijalima.

EE - Valgusti sobib kinnitamiseks tavalise süttimistundlikkusega pindadele. Süvistatavaid kohtvalgusteid ei tohi kunagi katta soojustuse ega muu taolise materjaliga.

LV - Lampa ir paredzēta uzstādīšanai uz parastas (normāli degošas) virsmas. Lampas gaismas avotu nedrīkst apklāt ar izolējošu materiālu vai ar citiem līdzīgiem materiāliem.

LT - Lampa tinkama montuoti ant (įmontuoti) normaliai degaus pagrindo. Įmontuojamų lempų negalima uždengti izoliuojančiomis medžiagomis ar panašiomis medžiagomis.

SK - Lampa je vhodná pre inštaláciu na normálnych horľavých povrchoch. Zapustené svietidlo by sa nikdy nemalo zakryť izoláciou alebo podobným materiálom.

HU - A lámpa a normál mértékben gyúlékony felületekre is felszerelhető. A sülyesztett világítótesteket tilos szigetelő- vagy hasonló anyagokkal befedni.

RO - Lampa este facuta pentru a fi montata pe/in suprafete inflamabile. Acoperirea lampilor ingropate cu materiale izolante s-au asemanatoare este interzisa.

CZ - Lampa se při montáži připraví na běžný hořlavý povrch. Vestavná či zapuštěná svítidla se nesmí zakryt izolací nebo podobným materiálem.

SLO - Svetilka je primerna za montažo na normalno gorljivo površino. Vgradenih svetilk ne smete nikoli prekriti z izolacijo ali p.d.b. materialii.

GR - Το φωτιστικό προορίζεται για τοποθέτηση σε κανονικά εύφλεκτες επιφάνειες. Τα χυτευτά φωτιστικά δεν πρέπει να καλύπτονται από οποιαδήποτε μορφή μονωτικού υλικού.

TR - Bu ürün normal yüzeylere montaj edilir. Spotlambalarda yayılım amacıyla hic bir sekilde her hangi bir maddeyle izole edilmemelidir.

RU - Светильник предназначен для установки на обычной легковоспламеняемой поверхности. Встроенный источник света никогда не должен накрываться изолирующим материалом или другими аналогичными материалами.

تليباق ؤيداع ؤي ؤلفس ؤق بيط ؤل ؤط ؤف بي كرتل ؤي ؤم ؤي ؤالم ؤي ؤابص ؤملا
كئذ ؤهشبا ؤملا ؤا ؤل ؤزاع ؤا ؤوب ؤان ؤبلا ؤي ؤابص ؤم ؤي ؤط ؤب ؤي ؤل . ؤل ؤي ؤرت ؤل ؤل



DK - Lampen må monteres på både væg og loft.
SE - Lampan får monteras både på vägg och i tak.
NO - Lampen må monteres på både vegg og tak.
NL - Het armatuur mag zowel aan de wand als aan het plafond gemonteerd worden.

FR - La lampe est conçue pour être fixée au mur et au plafond.

DE - Die Lampe darf an sowohl Wand wie auch Decke montiert werden.

GB - The lamp is suitable for mounting on the wall and ceiling.

ES - La lámpara puede ser instalada tanto en techo como en la pared.

PT - A lâmpada é adequada para montagem tanto na parede como no tecto.

IT - La lampada può essere fissata sia a parete che a soffitto.

FI - Valaisimen saa asentaa joko seinään tai kattoon.

PL - Lampa nadaje się do montowania zarówno na ścianie jak i na suficie.

HR - Svjetiljka je prikladna za stropnu i zidnu montažu.

EE - Valgusti sobib kinnitamiseks seinale ja lakke.

LV - Lampu drīkst uzstādīt gan pie griestiem, gan pie sienas.

LT - Lempa galima montuoti ir ant sienos, ir ant lubų.

SK - Lampa sa hodi vŕyŕučne na upevnenie na stenu a na strop.

HU - A lámpa mind mennyezetre, mind falra szerelhető.

RO - Lampa se va monta atat pe perete cat si pe tavan.

CZ - Lampa je vhodná pro montáž jak na stěnu, tak i strop.

SLO - Svetilka je primerna za montažo tako na steno kot tudi na strop.

GR - Το φωτιστικό μπορεί να τοποθετηθεί και σε οροφή και σε τοίχο.

TR - Bu ürün hem duvara hemde tavana monte edilebilir.

RU - Светильник предназначен для установки как на стену, так и на потолок.

ف.س.ل و رادجلو ال ؤل ؤل ؤابص ؤملا بي كرت ب.ج



DK - IPX4: Regndråber faldende fra alle vinkler (360°) vil ikke have nogen indvirkning på lampens funktion/sikkerhed.

SE - IPX4: Regndroppar fallande från alla vinklar (360°) kommer inte att ha någon inverkan på lampans funktion/säkerhet.

NO - IPX4: Regndråper fallende fra alle vinkler (360°) vil ikke ha noen innvirkning på lampens funksjon/sikkerhet.

NL - IPX4: Regendruppels uit alle richtingen (360°) hebben geen invloed op de functie of zekerheid van het armatuur.

FR - IPX4: Les gouttes de pluie venant de toutes directions (360°) n'auront aucune incidence sur le fonctionnement et la sécurité de la lampe.

DE - IPX4: Regentropfen fallend aus sämtlichen (360°) Winkeln haben keinen Einfluss auf den Betrieb/die Sicherheit der Lampe.

GB - IPX4: Raindrops falling from any angle will not affect the function/safety of the lamp.

ES - IPX4: La gotas de lluvia cayendo en todos los ángulos (360°) no afectarán el funcionamiento/seguridad de la lámpara.

PT - IPX4: Os pingos de chuva caindo de qualquer ângulo não afectarão o funcionamento ou segurança da lâmpada.

IT - IPX4: Le gocce d'acqua provenienti da qualsiasi direzione (360°) non compromettono il funzionamento e la sicurezza della lampada.

FI - IPX4: Sadeepisarat mistä tahansa kulmasta (360°) eivät vaikuta valaisimen toimintaan tai turvallisuuteen.

PL - IPX4: Krople deszczu spadające pod każdym kątem (360°) nie będą miały żadnego wpływu na funkcjonowanie/bezpieczeństwo lampy.

HR - IPX4: Kišne kapi koje padaju pod bilo kojim kutom neće utjecati na funkciju/sigurnost svjetiljke.

EE - IPX4: Mistahes nurga all langevad vihmapiisad ei mõjuta valgusti töökindlust/ohutust.

LV - IPX4: Lietus (līstot) jebkurā leņķī, 360 grādos) neatstāj ietekmi uz lampas darbību/drošību.

LT - IPX4: Lietaus lašai, krintantys iš visų pusių (360 laipsnių kampų) neturės jokia neigiamo poveikio lempos funkcionavimui bei saugumui.

PL - Lampa jest wyłącznie dostosowana do bezpośredniego/stałego podłączenia do sieci zasilania.
 HR - Svjetiljka je prikladna samo za neposredno spajanje na mrežu.
 EE - Valgusti sobib ühendamiseks ainult otse vooluvõrku.
 LV - Lampa ir domāta tikai tiešai pieslēgšanai elektrības tīklam.
 LT - Lampa yra skirta tik tiesiai ir pastoviai montuoti prie šviesos tinklo.
 SK - Lampa je vhodná len na priame napájanie na elektrickú sieť.
 HU - A lámpa csak az elektromos hálózatba való közvetlen bekötésre alkalmas.
 RO - Lampa este facuta doar pentru montarea directa la sistemul de lumina.
 CZ - Lampa je konstruována na přímou/pevnou montáž na síť.
 SLO - Svetilka je primerna le za direktno priključitev na električno omrežje.
 GR - Το φωτιστικό προορίζεται μόνο για απευθείας σύνδεση με τον κεντρικό αγωγό διαανομής.
 TR - Bu ürünün direk ve sabit montajı ana akıma/sebekeye göre hesaplanmıştır.
 RU - Светильник предназначен только для установки непосредственно в электрическую сеть.
 ةواض الل قليبش لىع (مؤادال) رش ابمل بي كرتل طوق دعم حابصملا

**MAX
2x40W**

DK - Den angivne max wattage skal overholdes.
 SE - Den angivna max. wattangivse skall överhållas.
 NO - Den angitte max wattage skal overholdes.
 NL - De aangegeven max. wattage mag men niet overschrijden.

FR - Ne pas utiliser une ampoule d'une puissance supérieure à celle qui est indiquée.
 DE - Die angegebene Wattage muss eingehalten werden.
 GB - Do not exceed the maximum wattage.
 ES - No exceda la potencia máxima indicada en vatios.
 PT - Não exceda a voltagem máxima.
 IT - Non utilizzare lampadine di potenza superiore al wattaggio indicato.
 FI - Älä ylitä sallittuja wattimääriä.
 PL - Nie wolno przekraczać podanej maksymalnej mocy.
 HR - Nemojte prekoračiti maksimalnu snagu.
 EE - Ärge ületage maksimaalsset võimsust.
 LV - Ievērojiet lampai noteikto maksimālo strāvas jaudu W.
 LT - Privaloma laikytis nurodytų max vatų (W) skaičiaus.
 SK - Neprekráčajte maximálnu voltáž.
 HU - Ne lépjén túl a maximális Watt-értéket.
 RO - Valoarea maxima a watilor trebuie respectata.
 CZ - Udaná maximální výkonová zatížitelnost musí být dodržována.
 SLO - Upoštevajte navedeno štev. Wattov.
 GR - Μην υπερβαίνετε την προκαθορισμένη μέγιστη ισχύ σε βατ.
 TR - Bu ürün resimde gösterilen ve belirtilen voltajdaki ampüller için uygundur.
 RU - Не превышать максимальную мощность.
 ةروكذملما وى صقلا طاولا ةوق ب ديقتلا ب جي



DK - Monteringsvejledningen må ikke bortkastes.
 SE - Kasta inte bort monteringsvägledningen.
 NO - Monteringsveiledningen må ikke kastes.
 NL - Gooi de monteerinstructies niet weg.
 FR - Merci de garder l'instruction de montage.

DE - Die Montageanleitung bitte aufbewahren.
 GB - The mounting instruction must not be discarded.
 ES - No desechar la instrucción de montaje.
 PT - As instruções de montagem não devem ser descartadas.
 IT - Le istruzioni di montaggio non devono essere gettate via.
 FI - Älä hävitä asennusohjetta.
 PL - Nie należy pozbywać się instrukcji montażu.
 HR - Nemojte bacati upute za montiranje.

EE - Paigaldamisjuhendit ei tohi ära visata.
 LV - Saglabāt uzstādīšanas instrukciju.
 LT - Neišmeskite montavimo instrukcijas.
 SK - Pokyny pre montáž nesmiete zahodiť.
 HU - A szerelési útmutatót őrízze meg.
 RO - Instrucțiunile de montaj nu trebuie aruncate.
 CZ - Uložte montážní návod pečlivě.
 SLO - Pokyny pre montáž nesmiete zahoditi.
 GR - Μην πετάξετε τις οδηγίες τοποθέτησης.
 TR - Montaj talimatları atılmamalıdır.
 RU - Обязательно сохраните инструкцию по монтажу.
 بي كرتل تا مای لحت ن م صل ختلا مدح ب جي



nordlux®