



# MASTER LEDspot AR111 Niedervolt- Reflektorlampen

MASTER LEDspotLV AR111 D 11-50W 930 24D

Lange Lebensdauer und hohe Energieeffizienz: MASTER LEDspot AR111 sind kompatibel mit vielen handelsüblichen Halogentransformatoren und so der ideale Ersatz für herkömmliche NV-Halogen-Reflektoren.

## Produkt Daten

### • Allgemeine Eigenschaften

Sockel	GX53
Kolbenform	AR111
Nutzlebensdauer	40000 hr
Nominal Lifetime hours	40000 hr

### • Lichttechnische Eigenschaften

Farbkennung	930
Lichtfarbe	Weiß
Ausstrahlungswinkel	24 D
Strahlungsgang	24D [Medium beam]
Farbtemperatur	3000 K
Lichtstrom	640 Lm
Lichtstärke	3000 cd
Farbwiedergabeindex	90
Lampenlichtausbeute	58.18 Lm/W
Farbtemperatur	3000 K [CCT 3000K]
Nennlichtstrom	640 Lm
Restlichtstr. Nutzlebensd.ende	70 %
SDCM	6 Stufen
Rated Beam Angle	24 D
Lichtstrom im 90° Winkel	580 Lm

### • Elektrische Kenndaten

Leistung	11 W
Leistung Technisch	11 W
Spannung	12 V
Power Factor	0.7 -
Lampenstrom	1300 mA
Dimmbar	ja
Leistung Äquivalent	50 W
Nennleistung	11 W

Startzeit	0.5 (max) s
Anlaufzeit bis 60% Lichtstrom	sofortiges Licht
geeignet für Akzentbeleuchtung	ja

### • Temperaturkenndaten

T-case maximum	70 C
----------------	------

### • Umwelteigenschaften

Energieeffizienzklasse	A
Energieverbrauch kWh/1000h	13 kWh

### • Messbedingungen

Schaltzyklus	50000X
--------------	--------

### • Produktabmessungen

Gesamtlänge C	62.27 mm
Durchmesser D	111 mm

### • Produktdaten

Bestellnummer	514900 00
Produktcode	871869651490000
Produktname	MASTER LEDspotLV AR111 D 11-50W 930 24D
Bestellbezeichnung	MAS LEDspotLV AR111 D 11-50W 930 24D
Anzahl pro Verpackung	1
Verpackungskonfiguration	6



# PHILIPS

# MASTER LEDspot AR111 Niedervolt-Reflektorlampen

Verpackungsanzahl pro Umverpackung 6  
Barcode auf Verpackung (EAN1) 8718696514900  
Barcode auf Umverpackung (EAN3) 8718696514917

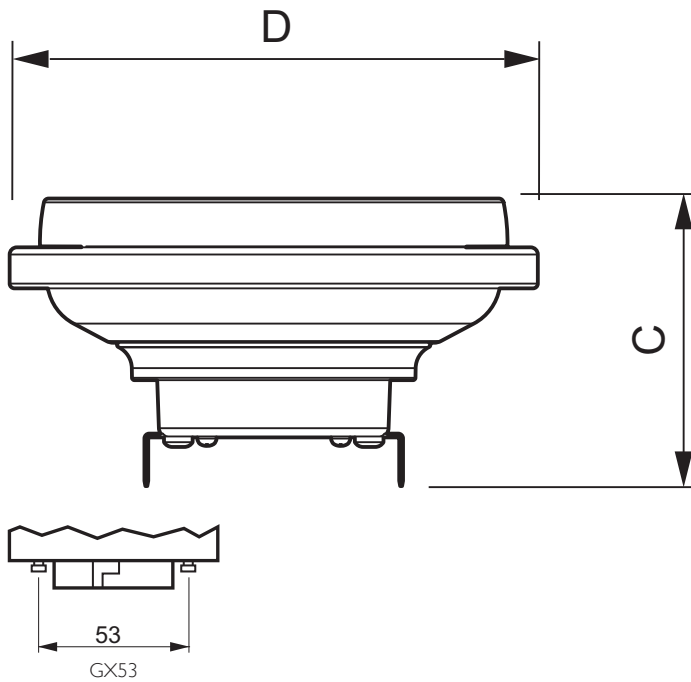
12 NC 929001169902  
Nettogewicht pro Stück 0.360 kg

## Hinweise

- Max. 80% Luftfeuchtigkeit

- Nicht für elektronische Schalter geeignet
- Min. 10 mm Luftraum beim Deckeneinbau zur Gewährleistung der konstanten Wärmeableitung

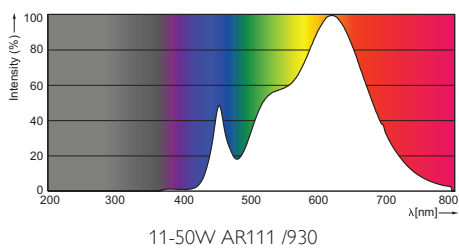
## Abmessungsskizzen



## MASTER LEDspotLV AR111 D 11-50W 930 24D

Product	C (Norm)	D (Norm)
LED D 11-50W 930 AR111 24D	62.27	111

## Photometrische Daten





© 2015 Koninklijke Philips N.V. (Royal Philips)  
Alle Rechte vorbehalten.

Technische Daten können ohne Vorankündigung geändert werden. Koninklijke Philips N.V. (Royal Philips) und/oder ihre Partner oder Lizenzgeber ist/sind Inhaber aller Urheber- (Copyright) und sonstigen Eigentumsrechte an den von Philips zur Verfügung gestellten Inhalten.

[www.philips.com/lighting](http://www.philips.com/lighting)

2015, October 17  
Änderungen vorbehalten