

BEDIENUNGSANLEITUNG

BESCHREIBUNG UND ZWECK DER VORRICHTUNG

Die Stromschiene ist die Basis für den Aufbau von Schienensystemen und ist für die Installation und Versorgung von Schienenleuchten in Wechselstromnetzen mit einer Nennspannung von 230V und einer Frequenz von 50Hz ausgelegt. Die Stromschiene darf nur in Innenräumen, frei von aggressiven Medien und fremden Aerosolpartikeln bei Temperaturen zwischen 0°C und +50°C und einer relativen Luftfeuchtigkeit von nicht mehr als 80% eingesetzt werden.

Es sind die Varianten der Montage an Wänden und Decken aus normal entflammaren Materialien möglich. Es ist auch möglich, sie mit Hilfe von Seilabhängungen zu installieren. Die Stromschienen sind in 1 und 2 Meter langen Segmenten erhältlich. Es ist auch zulässig, Segmente abzuschneiden und mit Hilfe von Steckverbindern Konfigurationen in verschiedenen Formen zu bilden. Aufgrund der vier stromführenden Leiter ermöglicht ein auf diesem Produkt basierendes System die separate Steuerung von Leuchten, die auf derselben Stromschiene angeordnet sind. Die Auswahl der Linie erfolgt über einen speziellen Schwenkmechanismus am Adapter der Schienenleuchte.

TECHNISCHE DATEN

Modell	TRX005-311	TRX005-312
Netzspannung und Netzfrequenz	~230V 50Hz	
Nennstrom	10A	
Schutzklasse gegen elektrischen Schlag	I	
Montageart	aufsatzmontage/aufhängemontage	
Schutzgrad gegen Feuchtigkeit und Staub	IP20	
Klimakategorie	Boreales Klima (4)	
Betriebstemperatur	0°C - +50°C	
Material des Gehäuses	Aluminium	
Farbe	schwarz/weiß	
Länge des Segments	1m	2m

VORSICHTSMASSNAHMEN



Alle Installations- und Montagearbeiten müssen von Personen durchgeführt werden, die dazu befugt und qualifiziert sind. Wenden Sie sich bei Bedarf an einen qualifizierten Elektriker.

Alle Montage- und Demontagearbeiten sollten nur im stromlosen Zustand durchgeführt werden.

Die Stromschiene darf nicht ohne Schutzleiter betrieben werden.

Beim Aufbau eines Schienensystems darf die Gesamtstromlast der Verbraucher von 10A nicht überschritten werden.

Installieren Sie die Stromschiene nicht unterhalb einer Höhe von 2,5 Metern oder an Orten, an denen eine Person versehentlich mit den Schienen in Berührung kommen könnte.

Die Vorrichtung darf nicht betrieben werden, wenn das Gehäuse oder die Isolierung des Netzkabels beschädigt ist.

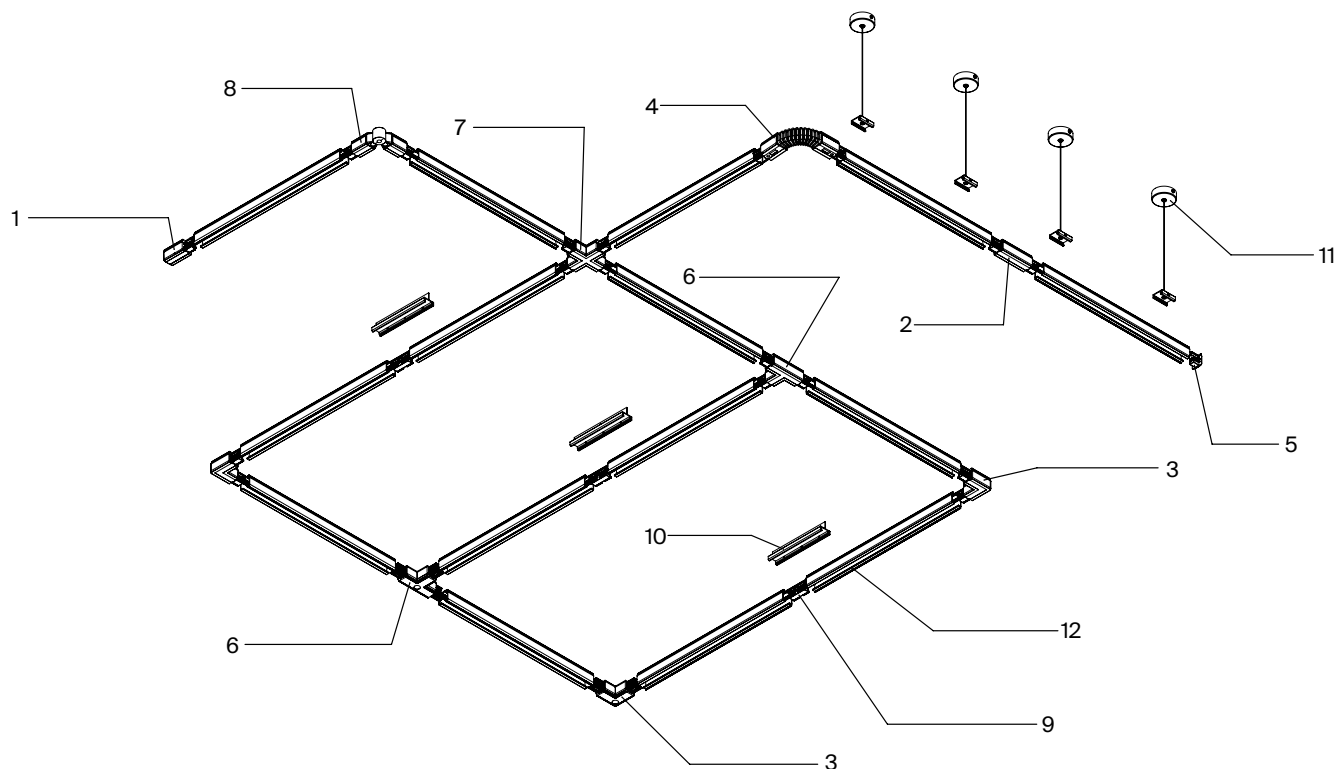
Die Vorrichtung ist nur für die Verwendung in Innenräumen vorgesehen.

Verwenden Sie die Vorrichtung nicht in Räumen mit hoher Luftfeuchtigkeit und einem hohen Anteil an Staub oder Aerosolpartikeln in der Luft.

Es wird empfohlen, die Leuchten in einem Abstand von höchstens 25 cm pro 1 m Stromschiene zu installieren.

Pflegen Sie die Vorrichtung mit einem weichen, trockenen Tuch bei ausgeschaltetem Netzstrom. Verwenden Sie keine chemisch aggressiven Reinigungsmittel.

MONTAGEPLAN UND LIEFERUMFANG



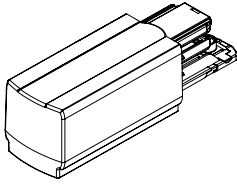
1 Einspeisung TRA005B-31B-R TRA005B-31B-L TRA005B-31W-R TRA005B-31W-L	2 Direkter Steckverbinder TRA005C-31B TRA005C-31W	3 Winkelsteckverbinder TRA005CL-31B-L TRA005CL-31W-L TRA005CL-31B-R TRA005CL-31W-R	4 Flexibler Steckverbinder TRA005CF-31B TRA005CF-31W	5 Endkappe TRA005EC-31B TRA005EC-31W	6 T-förmiger Steckverbinder TRA005CT-31B-L TRA005CT-31B-R TBA005CT-31W-L TBA005CT-31W-R
7 X-förmiger Steckverbinder TRA005CX-31B TRA005CX-31W	8 Gelenksteckverbinder TRA005CS-31B TRA005CS-31W	9 Interner direkter Steckverbinder TRA005CI-31B TRA005CI-31W	10 Stossverbindungsverstärker TRA005TL-31B TRA005TL-31W	11 Seilaufhänger TRA005WS-31B TRA005WS-31W	12 Stromschiene TRX005 -311B TRX005 -311W TRX005 -312B TRX005 -312W

*L - außen, R - innen

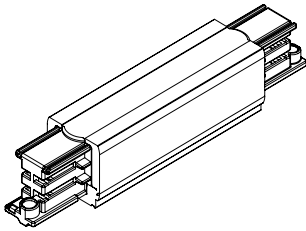
**L - außen links, R - innen rechts

MONTAGEPLAN UND LIEFERUMFANG

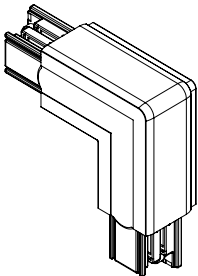
Die folgenden Komponenten und Zubehörteile werden verwendet, um Systeme mit komplexen Konfigurationen zu bilden:



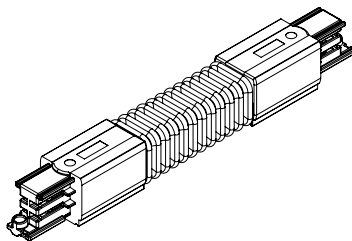
1. Einspeisung ist ein Konstruktionselement, das der Stromversorgung des Systems dient. Je nach Lage des Erdungskontakts kann diese rechts oder links sein. Dieses Zubehörteil ist im Lieferumfang jedes Stromschienenabschnitts (rechts) enthalten.



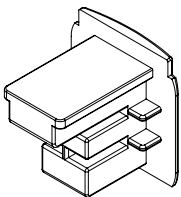
2. Direkter Netzstecker ist ein Zubehörteil, das dazu dient, die einzelnen Abschnitte der Stromschiene zu einer geraden Linie mit der Möglichkeit der Stromeinspeisung zu verbinden. Stromschienenabschnitts (rechts) enthalten.



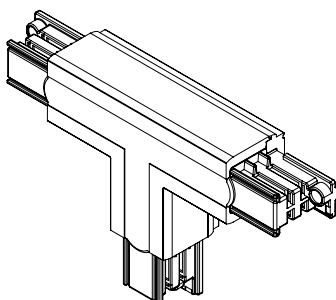
3. Ein Winkelsteckverbinder ist ein Systemelement zur Verbindung der Stromschienensegmente im einem 90°-Winkel. Der Erdungskontakt dieses Zubehörteils kann sich entweder an der Innen- oder Außenecke des Steckverbinders befinden. Dies sollte bei der Auswahl und dem Zusammenbau von Systemen mit einer rechteckigen und gebrochenen Form berücksichtigt werden.



4. Ein flexibler Steckverbinder ist ein Systemelement, das in Fällen eingesetzt wird, in denen die Verbindung komplexe Biegungen oder beliebige Winkel zwischen den zu verbindenden Stromschienensegmenten erfordert.

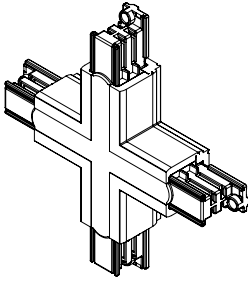


5. Eine Endkappe ist ein Zubehörteil, das sowohl für eine sichere Installation erforderlich ist, um Beschädigungen an Leitungen, dekorativen Elementen der Inneneinrichtung und Verletzungen durch scharfe Kanten der Stromschiene zu vermeiden, als auch eine dekorative Funktion erfüllt, indem sie das offene Ende der Stromschiene abdeckt, so dass sie zu jedem Abschnitt der Stromschiene mitgeliefert wird.

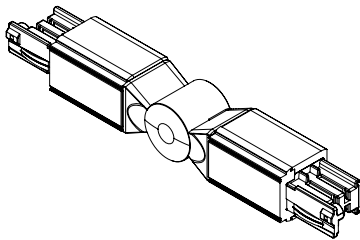


6. Ein T-förmiger Steckverbinder ist ein Systemelement, das dazu dient, Abzweigungen von geraden Abschnitten des Schienensystems nach links oder rechts mit der Möglichkeit der Stromeinspeisung anzuordnen. Bei Verwendung dieses Zubehörteils in geschlossenen Konstruktionen können nur Außenwinkelverbinder verwendet werden.

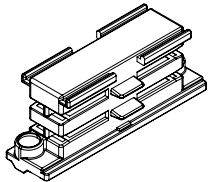
MONTAGEPLAN UND LIEFERUMFANG



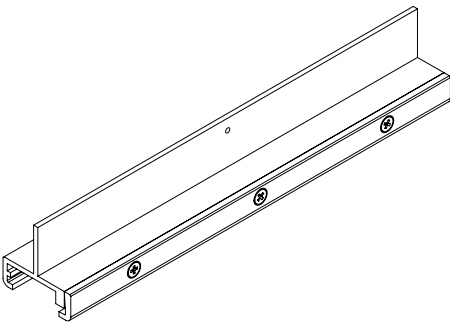
7. Ein X-förmiger Steckverbinder ist ein Systemelement zur Bildung von komplex geformten Konfigurationen für Abzweigungen in 3 Richtungen mit der Möglichkeit der Stromeinspeisung zu verbinden.



8. Ein Gelenk-Steckverbinder ist ein Zubehörteil, das verwendet wird, um Stromschienenabschnitte in jedem beliebigen Winkel zu verbinden, wobei die Formsteifigkeit erhalten bleibt.



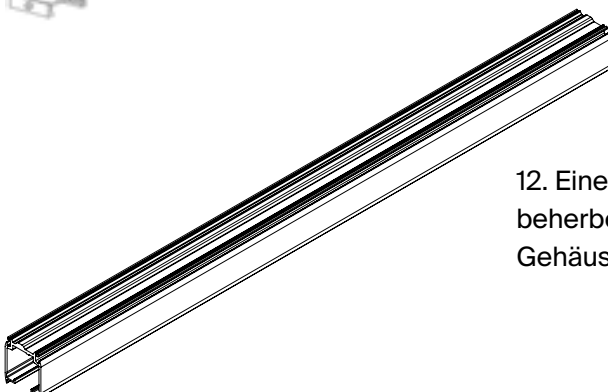
9. Ein Interner direkter Steckverbinder ist ein Zubehörteil, mit dem einzelne Stromschienenabschnitte zu einer geraden Linie verbunden werden können.



10. Ein Stossverbindungsverstärker ist ein Zubehörteil, das zur starren Befestigung der Verbindungen bei Aufhängemontage der Stromschiene dient. Dieser wird in Verbindung mit einer Seilaufhängung verwendet, wenn der Befestigungspunkt an der Kreuzung der Stromschienensegmente liegt.



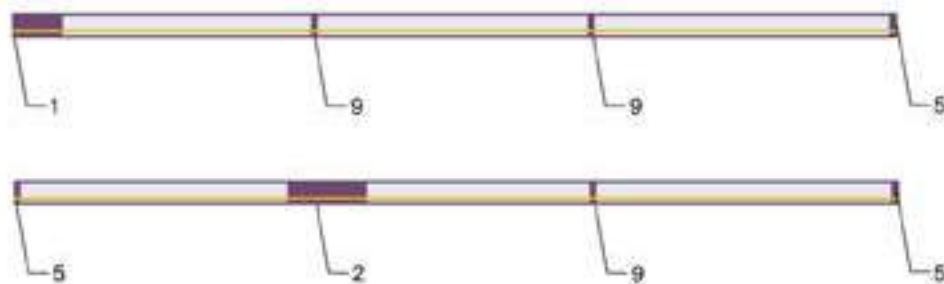
11. Seilaufhängersatz: dieses Zubehörteil wird benötigt, wenn die Stromschiene aufgehängt wird. Der Satz enthält ein Seil mit Spannzangen, eine Befestigungsplatte und eine Deckenschale.



12. Eine Stromschiene ist das Hauptelement des Systems, sie beherbergt die stromführenden Leiter, und die Konstruktion des Gehäuses ermöglicht die Befestigung der Schienenleuchten daran.

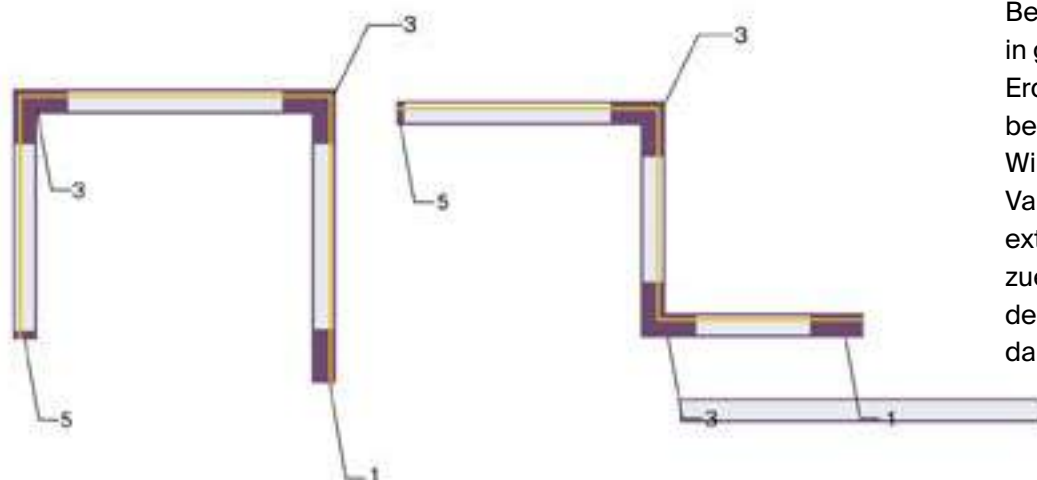
VERBINDUNGSMÖGLICHKEITEN DER STROMSCHIENE

VERBINDUNG IN EINER LINIE:



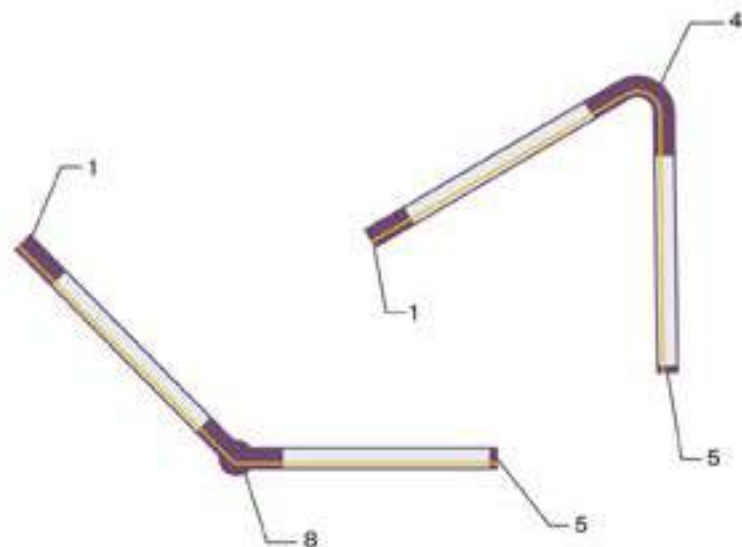
Es werden zwei Beispiele für eine Verbindung in einer geraden Linie gegeben. Bei der Variante oben wird eine Einspeisung verwendet, während bei der Variante unten ein direkter Steckverbinder mit Einspeiseoption, so dass das System von jedem beliebigen Punkt aus mit Strom versorgt werden kann.

VERBINDUNG IN GEBROCHENER LINIE:



Bei der Herstellung von Verbindungen in gebrochener Linie muss die Lage des Erdungskontakts im gesamten System berücksichtigt werden, um die richtigen Winkelverbinder auszuwählen. Bei der Variante links sind alle Winkelverbinder extern, während bei der Variante rechts zuerst der interne Winkelverbinder von der Stromeinspeisung kommt, und danach der externe Verbinder.

VERBINDUNG IN EINEM BELIEBIGEN WINKEL:



In Fällen, wo eine Konfiguration mit anderen Winkeln als 90° erforderlich ist, werden flexible oder gelenkige Steckverbinder verwendet. Der flexible Steckverbinder ermöglicht Biegungen sowohl in der horizontalen als auch in der vertikalen Ebene, während der gelenkige Steckverbinder nur in der horizontalen Ebene gebogen werden kann.

1 Einspeisung TRA005B-31B-R TRA005B-31B-L TRA005B-31W-R TRA005B-31W-L	2 Direkter Steckverbinder TRA005C-31B TRA005C-31W	3 Winkelsteckverbinder TRA005CL-31B-L TRA005CL-31W-L TRA005CL-31B-R TRA005CL-31W-R	4 Flexibler Steckverbinder TRA005CF-31B TRA005CF-31W	5 Endkappe TRA005EC-31B TRA005EC-31W	6 T-förmiger Steckverbinder** TRA005CT-31B-L TRA005CT-31B-R TBA005CT-31W-L TBA005CL-31W-R
7 X-förmiger Steckverbinder TRA005CX-31B TRA005CX-31W	8 Gelenksteckverbinder TRA005CS-31B TRA005CS-31W	9 Interner direkter Steckverbinder TRA005CI-31B TRA005CI-31W	10 Stossverbindung-verstärker TRA005TL-31B TRA005TL-31W	11 Seilaufhänger TRA005WS-31B TRA005WS-31W	12 Stromschiene TRX005-311B TRX005-311W TRX005-312B TRX005-312W

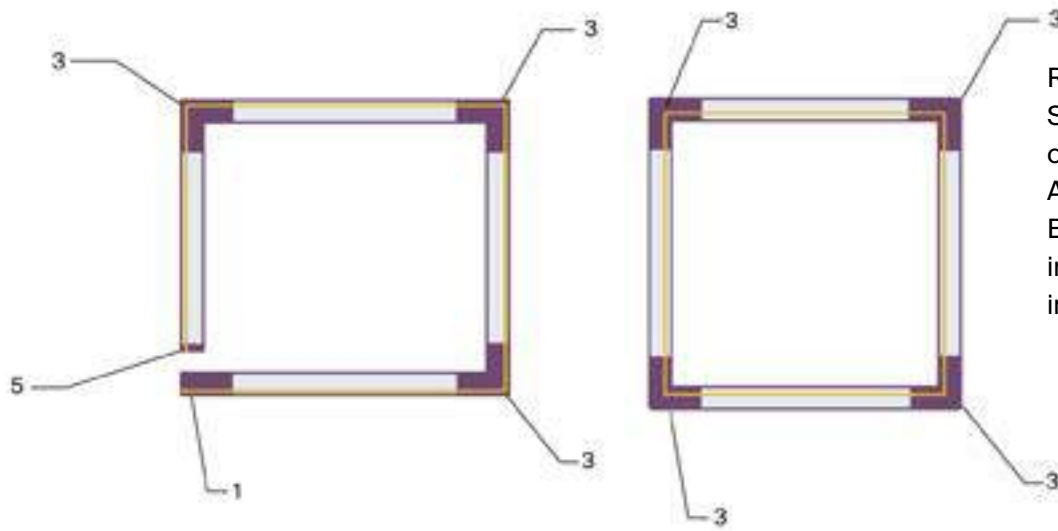
Erdungskontakt

*L - außen, R - innen

**L - außen links, R - innen rechts

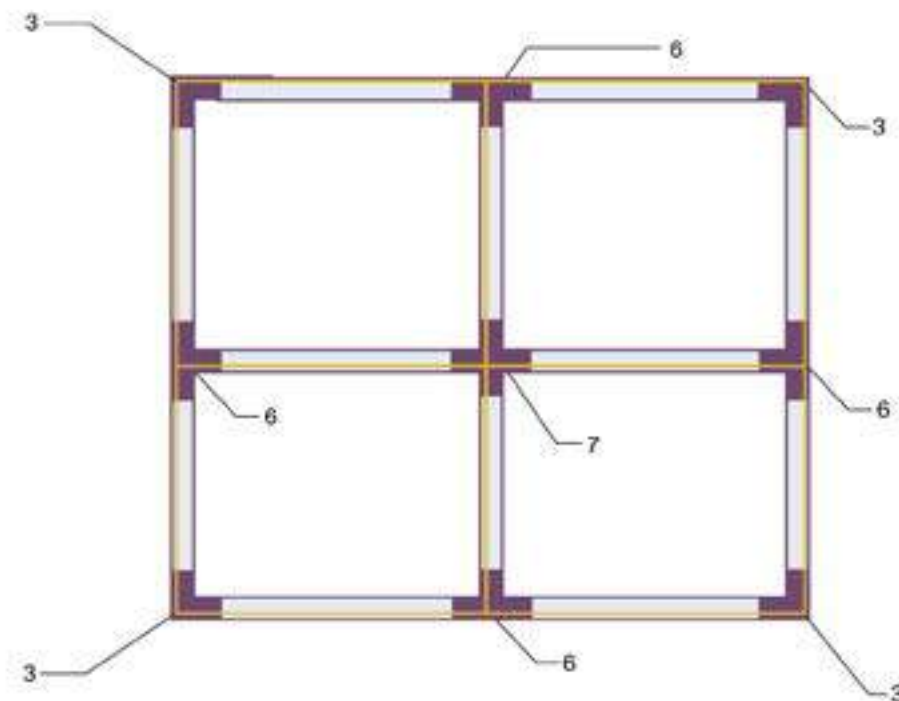
VERBINDUNGSMÖGLICHKEITEN DER STROMSCHIENE

RECHTECKIGE VERBINDUNG:



Rechteckige Konfigurationen des Schienensystems können sowohl in offener als auch in geschlossener Ausführung hergestellt werden. Beachten Sie, dass die Winkelverbinder in diesem Fall entweder extern oder intern sein können.

T- UND X-VERBINDUNG:



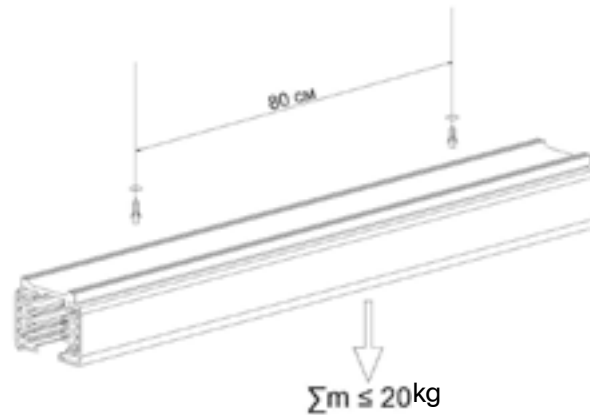
Bei der Bildung von Schienensystemen mit komplexen Konfigurationen können sowohl X-förmiger auch T-förmiger Steckverbinder verwendet werden. Um alle Abzweigungen zu verbinden wie in diesem Beispiel, werden Winkelsteckverbinder benötigt. Wenn T-förmiger im System vorhanden sind, dürfen nur externe Winkelsteckverbinder verwendet werden. Auf gegenüberliegenden Seiten des Systems müssen multidirektionale T-förmiger verwendet werden (wenn der linke Steckverbinder auf einer Seite eingesteckt wird, wird der rechte Steckverbinder dem gegenüber eingesteckt).

1 Einspeisung TRA005B-31B-R TRA005B-31B-L TRA005B-31W-R TRA005B-31W-L	2 Direkter Steckverbinder TRA005C-31B TRA005C-31W	3 Winkelsteckverbinder* TRA005CL-31B-L TRA005CL-31W-L TRA005CL-31B-R TRA005CL-31W-R	4 Flexibler Steckverbinder TRA005CF-31B TRA005CF-31W	5 Endkappe TRA005EC-31B TRA005EC-31W	6 T-förmiger Steckverbinder** TRA005CT-31B-L TRA005CT-31B-R TB005CT-31W-L TB005CL-31W-R
7 X-förmiger Steckverbinder TRA005CX-31B TRA005CX-31W	8 Gelenksteckverbinder TRA005CS-31B TRA005CS-31W	9 Interner direkter Steckverbinder TRA005CI-31B TRA005CI-31W	10 Stossverbindungsverstärker TRA005TL-31B TRA005TL-31W	11 Seilaufhänger TRA005WS-31B TRA005WS-31W	12 Stromschiene TRX005-311B TRX005-311W TRX005-312B TRX005-312W TRX005-313B TRX005-313W
Erdungskontakt	*L - außen, R - innen	**L - außen links, R - innen rechts			

MONTAGEANWEISUNGEN

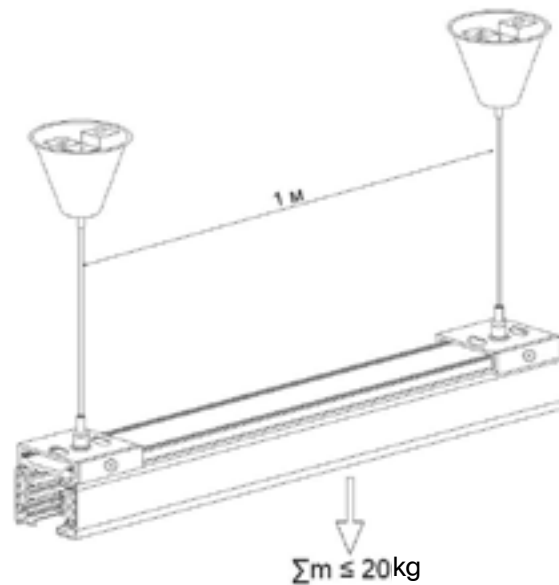
INSTALLATION AUF EINER FESTEN OBERFLÄCHE DURCH AUFSATZMONTAGE

Die maximal zulässige Belastung pro Stromschienenabschnitt beträgt 20 kg. Der Abstand zwischen den Befestigungselementen darf nicht mehr als 80 cm betragen.



MONTAGE AN SEILAUFHÄNGUNGEN

Die maximal zulässige Belastung pro Stromschienenabschnitt beträgt 20 kg. Der Abstand zwischen den Befestigungselementen darf nicht mehr als 1 m betragen.



MONTAGEANWEISUNGEN

1. Packen Sie die Stromschiene aus und führen Sie eine Sichtprüfung auf mögliche Mängel durch.
2. Markieren und bereiten Sie die Löcher an der Stromschiene und der Montageoberfläche vor, je nach Montageart.
3. Bestimmen Sie den Stromeinspeisepunkt an der Stromschiene. Verlegen Sie das Fünfleiterkabel zum Installationsort.
4. Stellen Sie den Stromanschluss über den Einspeisung oder ein geeignetes Konstruktionselement (Winkelsteckverbinder, X-förmiger Steckverbinder usw.) her.
5. Befestigen Sie die Stromschiene mit Schrauben, Befestigungsklammern, selbstschneidenden Schrauben oder anderen geeigneten Befestigungsmitteln an der Oberfläche

WICHTIG!

Bei der Befestigung der Stromschiene an der Oberfläche sind Befestigungsmittel zu wählen, die für das Material geeignet sind und eine dichte Anlehnung an die Oberfläche gewährleisten.

MONTAGE DER STROMSCHIENE

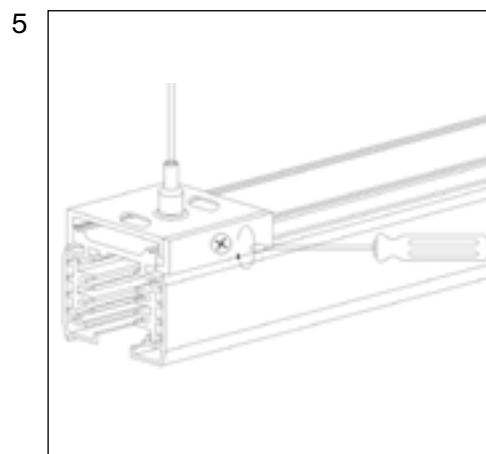
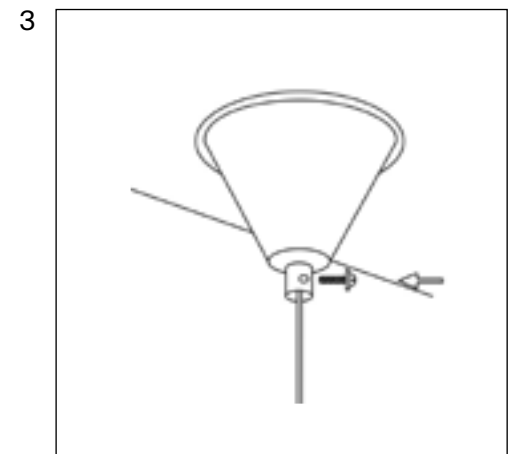
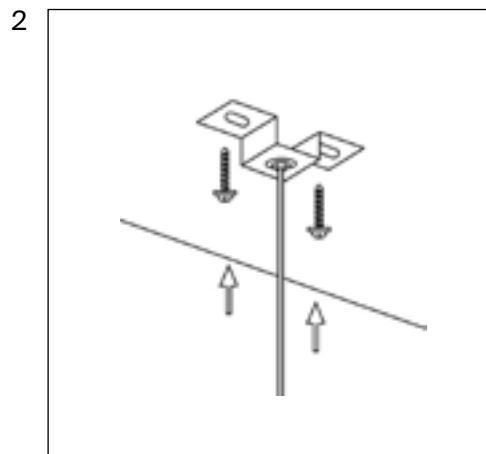
MONTAGE DER STROMSCHIENE MITTELS AUFHÄNGUNG

Für die Aufhängemontage der Stromschiene sind spezielle Aufhängersätze TRA005WS-31B/TRA005WS-31W zu verwenden, die aus einem Seil mit Spannzangen zur Längen Anpassung, Befestigungs- und Klemmplatten sowie einer Zierkappe bestehen.

1. Bereiten Sie die Montagefläche vor und markieren Sie diese. Bohren Sie die Löcher und setzen Sie die Dübel ein.
2. Positionieren Sie die Montageplatte auf der Oberfläche und befestigen Sie sie mit Schrauben.
3. Decken Sie die Montageplatte mit der Zierkappe ab und befestigen Sie sie mit der im Lieferumfang enthaltenen Schraube.
4. Führen Sie das Seil durch die Spannzange und stellen Sie die Länge ein. Schneiden Sie ggf. das überschüssige Seil ab. Lösen Sie die seitliche Schraube an der Klemmplatte.
5. Befestigen Sie die Stromschiene an den Klemmplatten, indem Sie diese in die Nut auf der Rückseite einführen. Ziehen Sie die seitliche Schraube an der Klemmplatte fest. Überprüfen Sie die horizontale Ebene mit einer Wasserwaage. Vermeiden Sie eine Verkantung und passen Sie gegebenenfalls die Seillängen an.

HINWEIS

Beim Aufhängen mehrerer miteinander verbundener Stromschieneabschnitte müssen sie horizontal angeordnet werden, um eine falsche Ausrichtung und ungleiche Spannung der Seile zu vermeiden. Ein zusätzliches Element, der Stoßverbindungsverstärker TRA005TL-31B/TRA005TL-31W dient zur starren Befestigung der Stromschieneabschnitte in einer Linie.



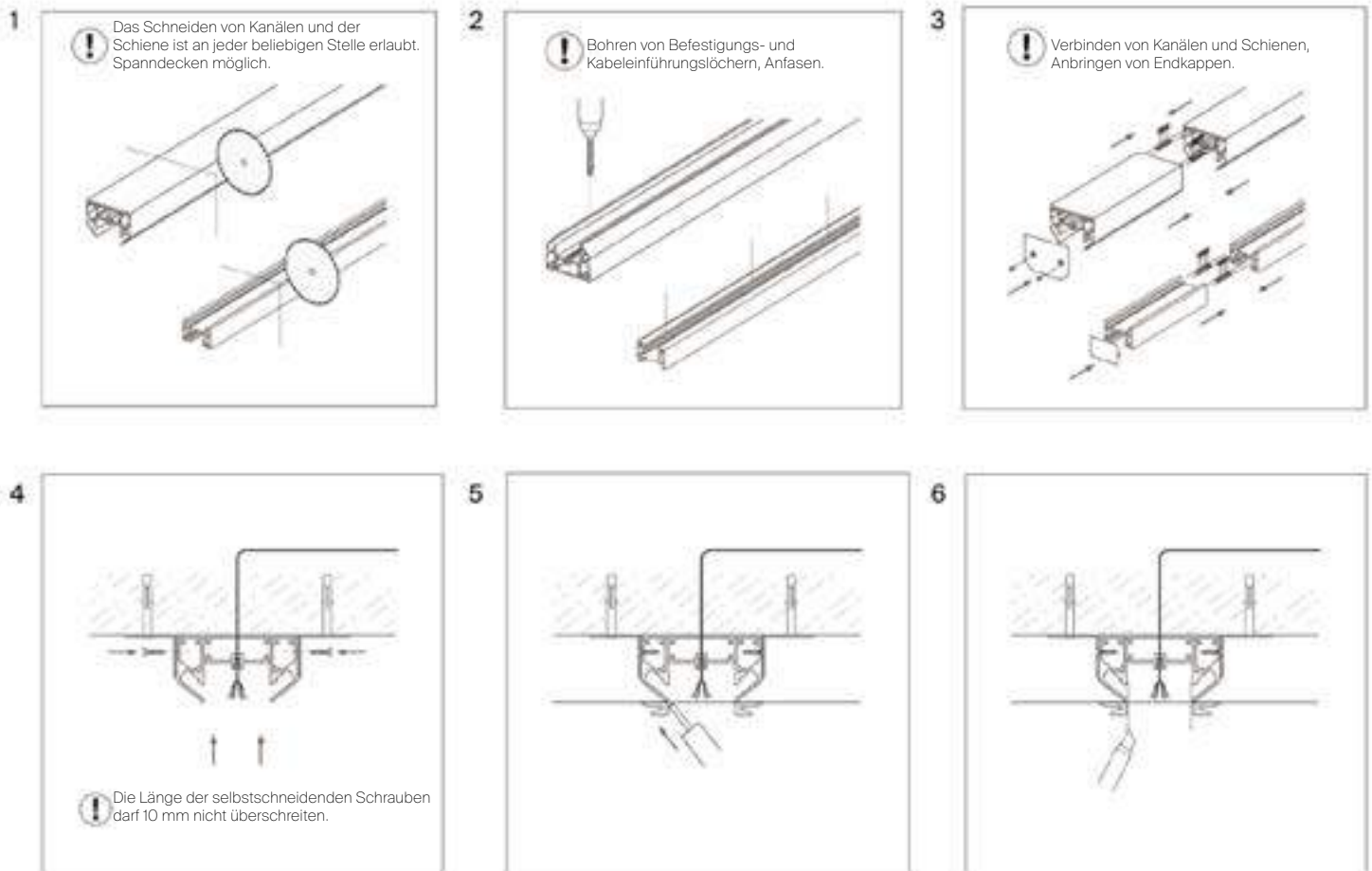
MONTAGE DER STROMSCHIENE

INSTALLATION EINER 3-PHASEN-STROMSCHIENE UNTER VERWENDUNG EINES SPANNDECKENPROFILS

Neben der Aufsatz- und Aufhängemontage ist es auch möglich, die Stromschiene in das Spanndeckenprofil einzubauen. Für diese Variante sollte zusätzlich zu der 3-Phasen-Stromschiene das Profil TRA004MP-21S gekauft werden, die Installation erfolgt wie folgt:

1. Schneiden Sie das Profil und die Stromschiene in die gewünschte Länge auf.
2. Bohren Sie die Befestigungslöcher und die Kabeleinführungslöcher.
3. Bauen Sie alle Teile des Profils und der Stromschiene zusammen, falls erforderlich, montieren Sie die Endkappen.
4. Befestigen Sie das Profil mit Montagewinkeln an der Oberfläche.
5. Spannen Sie die Deckenbahn und kleben Sie die Kanten der Harpunen über die gesamte Länge des Profils.
6. Machen Sie einen Schlitz zwischen den Harpunen.

*Nicht im Sortiment erhältlich, muss separat gekauft werden.



WICHTIG!

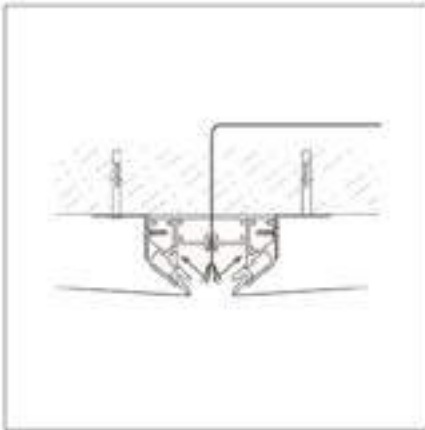
Die Verlegung der Stromschiene unter Verwendung von diesem Profil ist nur bei PVC-Spanndecken möglich.

MONTAGE DER STROMSCHIENE

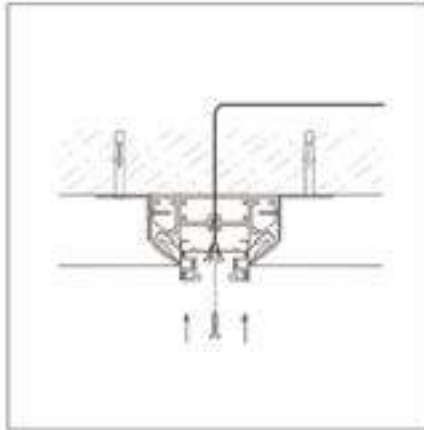
INSTALLATION EINER 3-PHASEN-STROMSCHIENE UNTER VERWENDUNG EINES SPANNDECKENPROFILS

7. Stecken Sie die Harpunen in die Schlitze des Profils und kleben Sie die Enden fest.
8. Verlegen Sie die Stromschiene und befestigen Sie diese im Profil.
9. Die Stromschiene ist einsatzbereit und kann mit den Leuchten bestückt werden.

7



8



9



KONTAKTANORDNUNG UND STECKVERBINDER-ANSCHLUSS

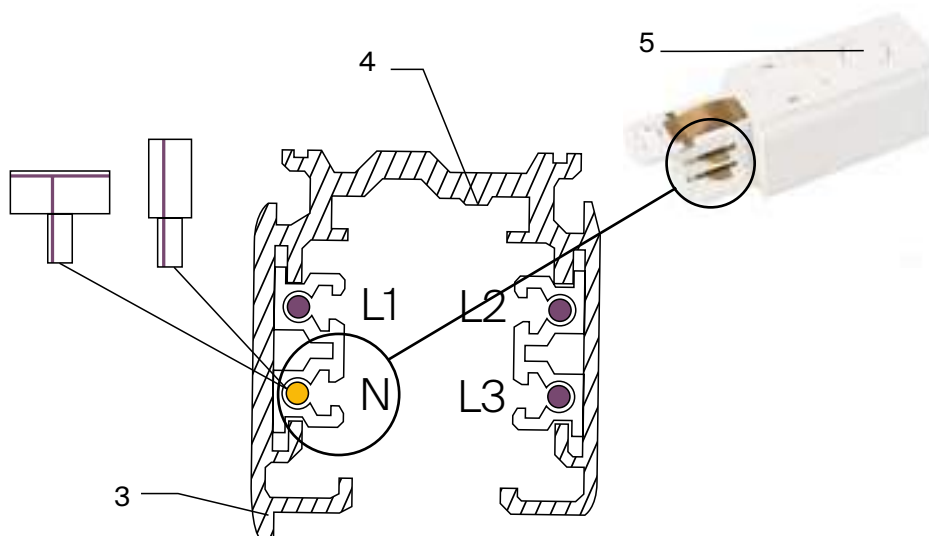
EMPFEHLUNGEN

Für den korrekten Anschluss und die Auswahl der Komponenten muss die Lage des Nullleiters im Stromschienensystem berücksichtigt werden. Um die korrekte Montage des Schienensystems zu erleichtern, ist die Stromschiene mit einem speziellen Vorsprung versehen, der als Referenz für den Nullpunkt dient. Bei der Stromschiene gilt als "Nullpunkt" (N) die Schiene auf der vorstehenden Seite des Gehäuses. Die Einspeisung und die Auswahl aller anderen Zubehörteile basiert auf der Tatsache, dass der Steckverbinder in die Stromschiene eingeführt wird, wobei der Nullleiter mit dem entsprechenden Kennzeichen markiert wird. Zu diesem Zweck sind alle für die Abzweigungen der Stromschiene vorgesehenen Steckverbinder in 2 Ausführungen erhältlich – rechts R oder links L.

Wählen Sie eine geeignete Montageart der Stromschiene aus und markieren Sie die Befestigungspunkte für die Montage an der Oberfläche oder die Seilauflage, wobei der Abstand zwischen den Befestigungspunkten bei der Aufsatzmontage nicht größer als 80 cm und der Abstand zwischen den Aufhängungen nicht größer als 1 m sein darf.

Eine korrekt installierte Stromschiene kann eine gleichmäßige Last von höchstens 20 kg pro Abschnitt tragen. Es ist jedoch zu bedenken, dass sich die Leuchten während des Betriebs gegenseitig erwärmen können, und es wird empfohlen, sie in Abständen von höchstens 25 cm auf der Stromschiene zu montieren.

Die folgenden Hinweise helfen Ihnen, richtige Komponenten mit der optimalen Position des "Nullpunkts" zu wählen, um die Kette nicht zu unterbrechen.

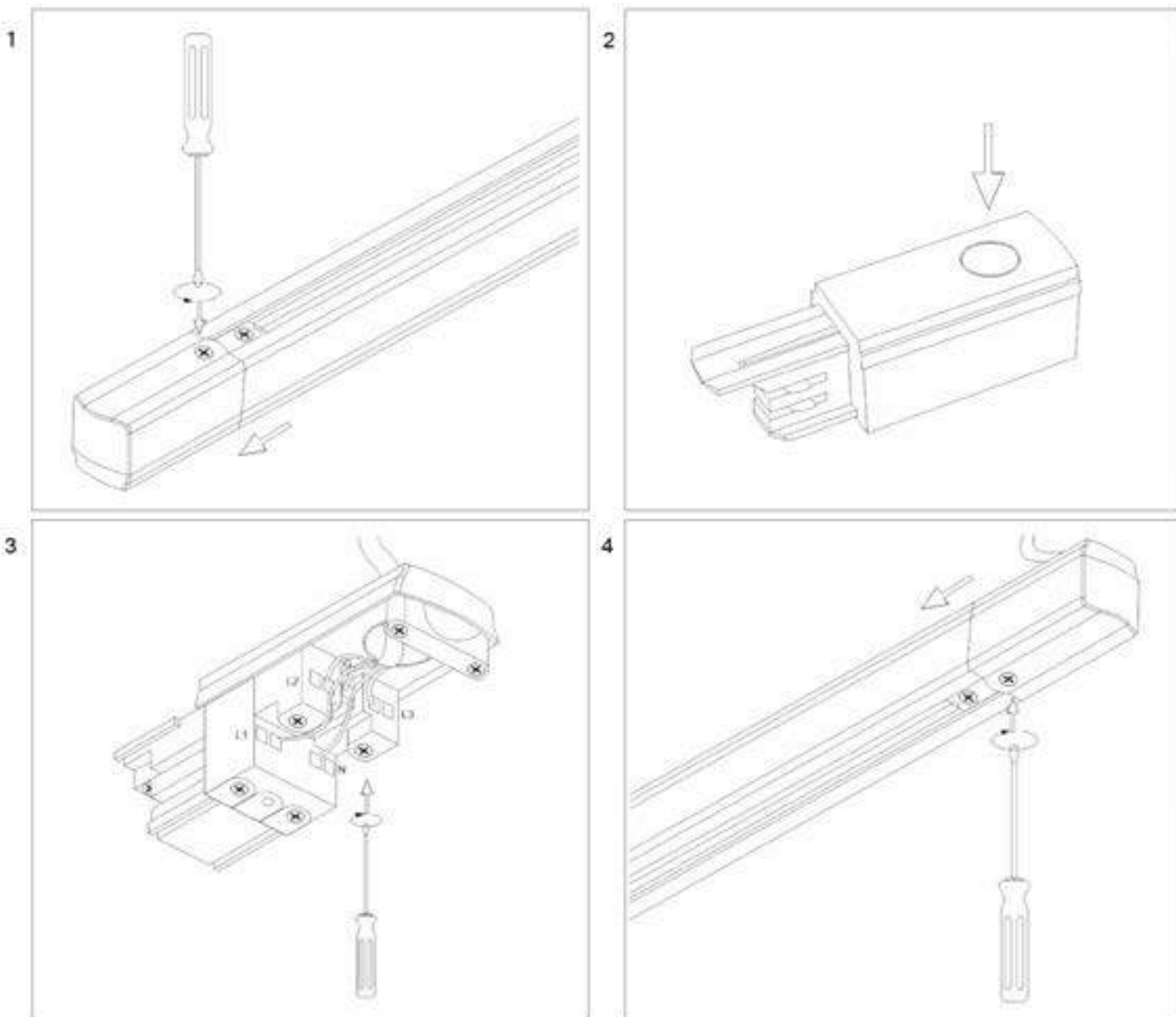


- | | | | |
|---|-----------------------------|---|------------------------|
| 1 | Stromleiter | 4 | Erdungskontaktschiene |
| 2 | Nullleiter | 5 | Kabeleinführungsstelle |
| 3 | Neutralleiterkontaktanzeige | | |

WICHTIG!

Ein unsachgemäßer Anschluss von Komponenten an die Stromschiene kann zur Störung der Stromschiene selbst und zum Ausfall der darauf befindlichen Schienenleuchten führen!

ANSCHLUSS DER STROMSCHIENE AN DAS STROMNETZ



1. Ziehen Sie die Einspeisung aus der Stromschiene heraus und lösen Sie die Befestigungsschrauben.
2. Machen Sie ein Loch für das Stromkabel, indem Sie den speziellen Einsatz auf der Rückseite der Einspeisung entfernen, und nehmen Sie die Abdeckung ab.
3. Führen Sie das Fünfleiterkabel durch die Öffnung und schließen Sie die Drähte entsprechend der Markierung der Schraubklemmen an: gelb-grüner Draht an Klemme G, blauer Draht an Klemme N, brauner, weißer, schwarzer usw. Draht – an die Klemmen L1, L2, L3.
4. Schließen Sie die Abdeckung, sichern Sie diese mit der Schraube und führen Sie die angeschlossene Einspeisung in die installierte Stromschiene ein.

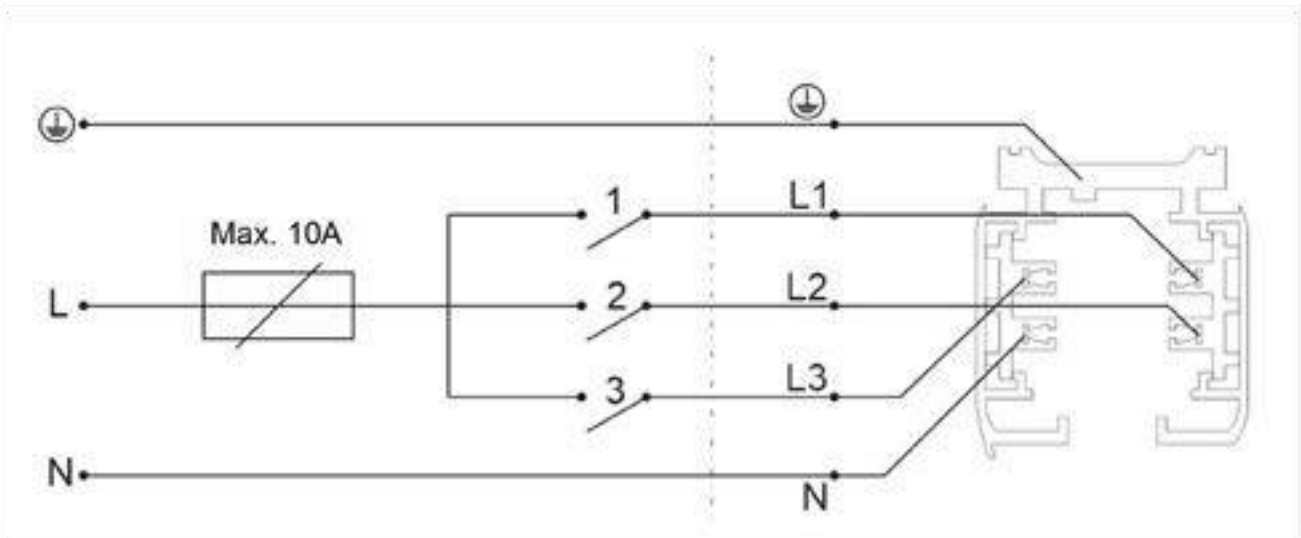
HINWEIS

Der Anschluss der Stromschiene an das Netz kann nicht nur über die Einspeisung, sondern auch über die folgenden Zubehörteile erfolgen: TRA005C-31, TRA005CL-31, TRA005CT-31, TRA005CX-31, wodurch Anschlüsse an jeder beliebigen Stelle möglich sind.

AUSWAHL EINES SCHALTPLANS

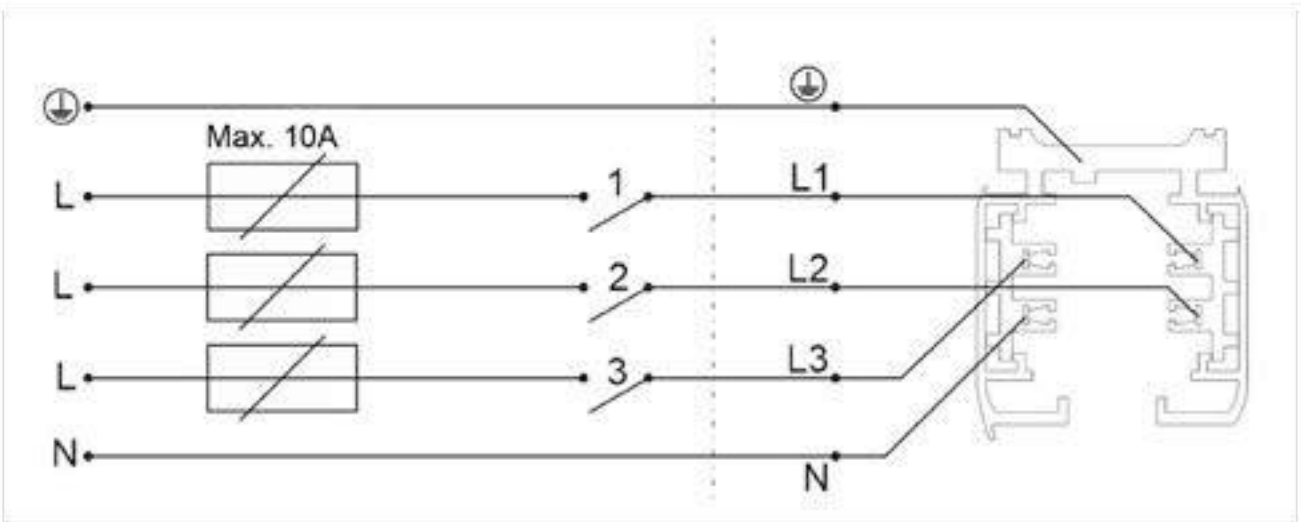
Der Schaltplan legt fest, wie die an der Stromschiene befindlichen Beleuchtungsgeräte gesteuert werden. Siehe unten die Varianten der verwendeten Schaltpläne. Ausfall der darauf befindlichen Schienenleuchten führen!

1



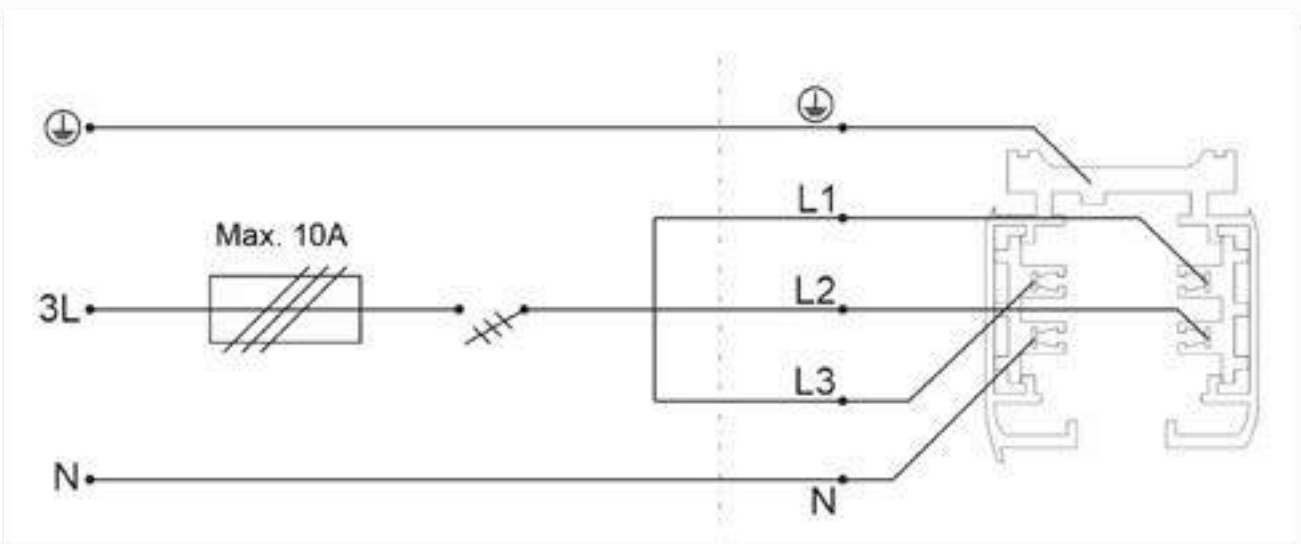
Eine Linie, in der die Steuerung durch Eintastenschalter getrennt ist.

2



Drei unabhängige Linien, die über Eintastenschalter gesteuert werden.

3



Eine Leitung, gesteuert durch einen Dreitastenschalter.

MÖGLICHE STÖRUNGEN UND DEREN BESEITIGUNG

Störung	Grund	Methode der Beseitigung
Die Leuchte funktioniert nicht	Kein Kontakt in den Verbindungen	Setzen Sie die Leuchte auf die Stromschiene, bis der Adapter vollständig mit den stromführenden Drähten in Kontakt ist
		Überprüfen Sie die Anschlussklemmen des Eingangskabels, die Anschlussklemmen der Einspeisekontakte an die Stromschiene und andere Anschlüsse.
	Wenden Sie sich an Ihren Händler, um einen Ersatz im Rahmen der Garantie zu erhalten	Wenden Sie sich an Ihren Händler, um einen Ersatz im Rahmen der Garantie zu erhalten.
	Funktionsstörung der Leuchte	
Die Leuchte blinkt oder leuchtet schwach, wenn sie ausgeschaltet ist	Zur Steuerung des Beleuchtungsstromkreises ist ein Schalter mit beleuchteten Tasten installiert, oder es wird ein Bewegungssensor (Lichtsensoren) verwendet	Ersetzen Sie den Schalter durch ein Modell ohne beleuchtete Tasten oder ein Modell mit einem zusätzlichen Widerstand. Nur Bewegungssensor (Lichtsensoren) mit Relaisausgang verwenden
Instabiles Leuchten, Flimmern, Fremdgeräusche	Es gibt einen Helligkeitsregler (Dimmer) im Stromversorgungskreis	Entfernen Sie den Dimmer aus dem Stromkreis, ersetzen Sie ihn durch einen Schalter
	Das Netzteil ist defekt	Wenden Sie sich für Garantieleistungen oder einen Ersatz an Ihren Händler

LAGERBEDINGUNGEN

Das Produkt wird in seiner Verpackung und in Innenräumen in einer nicht korrosiven Umgebung gelagert. Lagertemperatur: von -20°C bis +70°C, relative Luftfeuchtigkeit: max. 95%. Eine direkte Einwirkung von Feuchtigkeit ist nicht zulässig.

TRANSPORT

Das verpackte Produkt ist für den See-, Schienen-, Straßen- und Lufttransport geeignet.

ENTSORGUNG

Das Produkt enthält in seiner Konstruktion keine giftigen oder chemisch gefährlichen Verbindungen und unterliegt daher den Vorschriften für die Entsorgung von festen Siedlungsabfällen.

ZERTIFIZIERUNG

Alle Systemkomponenten sind unter Beachtung aller in der Bedienungsanleitung angegebenen Regeln sicher in der Anwendung und erfüllen alle Anforderungen der Technische Regelwerke der Einheitlichen Zollunion: 004/2011.

GARANTIEVERPFLICHTUNG

Die Produktgarantie beträgt 24 Monate ab dem Datum des Verkaufs, das Datum wird auf der Grundlage der Verkaufsdokumente festgelegt.

Voraussetzung für die Garantieleistung ist, dass die Störung auf einen Fabrikationsfehler zurückzuführen ist und alle in dieser Anleitung aufgeführten Betriebs-, Transport- und Lagerungsanweisungen befolgt wurden.

Die Garantie gilt nicht, wenn: das Produkt für einen anderen als den vorgesehenen Zweck verwendet wurde; der Defekt nach der Übergabe des Produkts an den Verbraucher aufgetreten ist und durch eine unsachgemäße oder fahrlässige Handhabung verursacht wurde, die nicht den in dieser Anleitung angegebenen Anforderungen entspricht. Sowie in Fällen höherer Gewalt, wie z.B. Feuer, Überschwemmung, Hochspannungsentladungen und andere Naturkatastrophen, Unfälle und vorsätzliche Handlungen Dritter, die zu einer Fehlfunktion des Produkts geführt haben.

HERSTELLER

Maytoni GmbH, Feldstiege 98, Münster, Deutschland, 48161

IMPORTEUR

Maytoni GmbH, Feldstiege 98, Münster, Deutschland, 48161

www.maytoni.de

Entwickelt in Deutschland.

Hergestellt in China.

Es gibt kein Ablaufdatum.

