

Maytoni
Technical

Lichtschiensystem

SCHIENEN SYSTEME

Leuchten und
Zubehör

Present
illuminated

Radity 48V

Ultradünnes magnetisches
Radius-Schienensystem



Technologisches dünnes
Schienensystem mit Mag-
netbefestigung zur Schaf-
fung leichter und prägnanter
Beleuchtungslösungen.

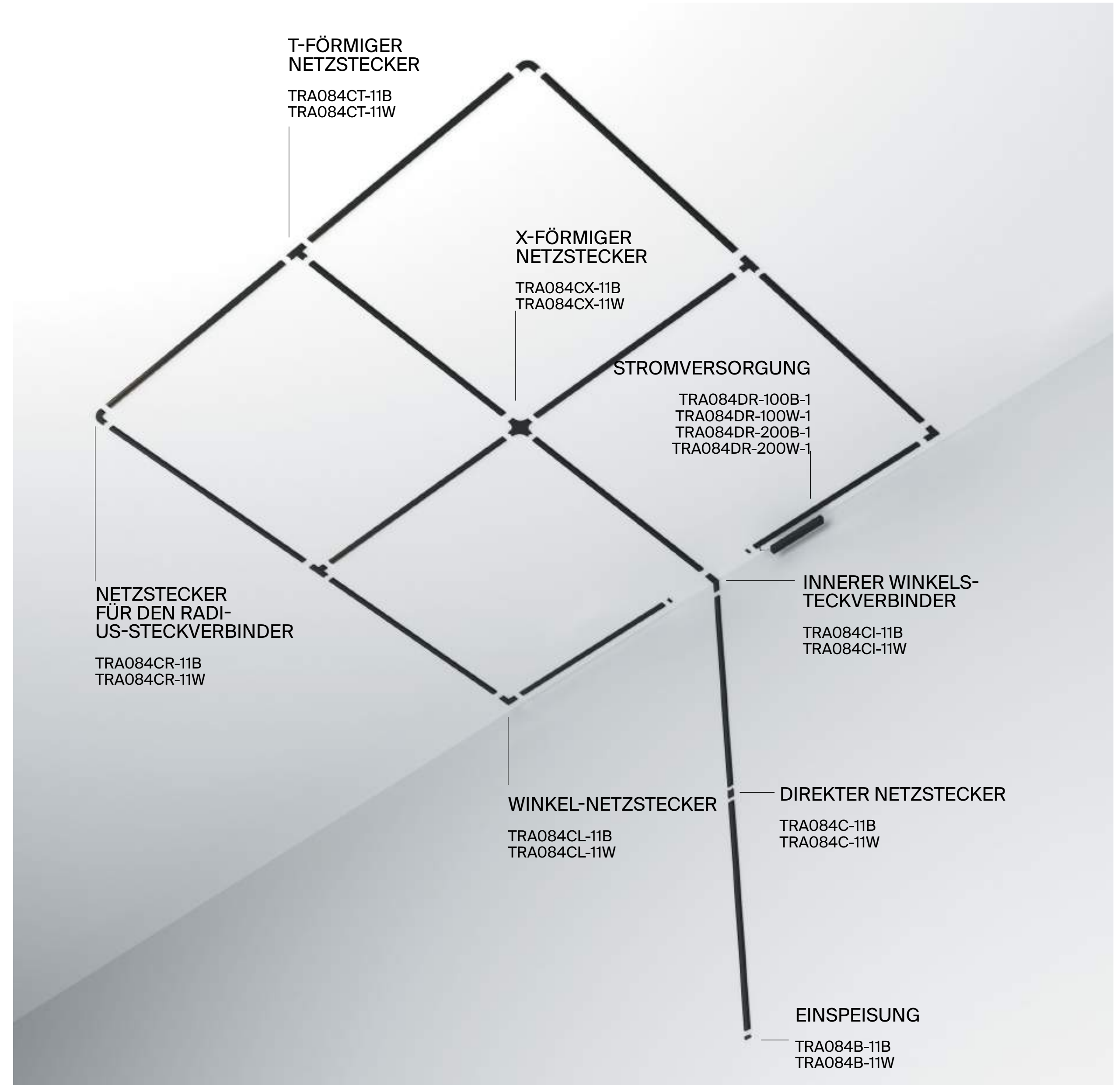
Kompakte dekorative Stromschienen für hochwer- tige Designlösungen

5,5 mm



1000mm / 2000mm

Elemente eines Radity-Magnetschienensystems



Stromschiene

Aufsatzmontage

Die Endkappen sind nicht im Lieferumfang enthalten und müssen separat erworben werden.

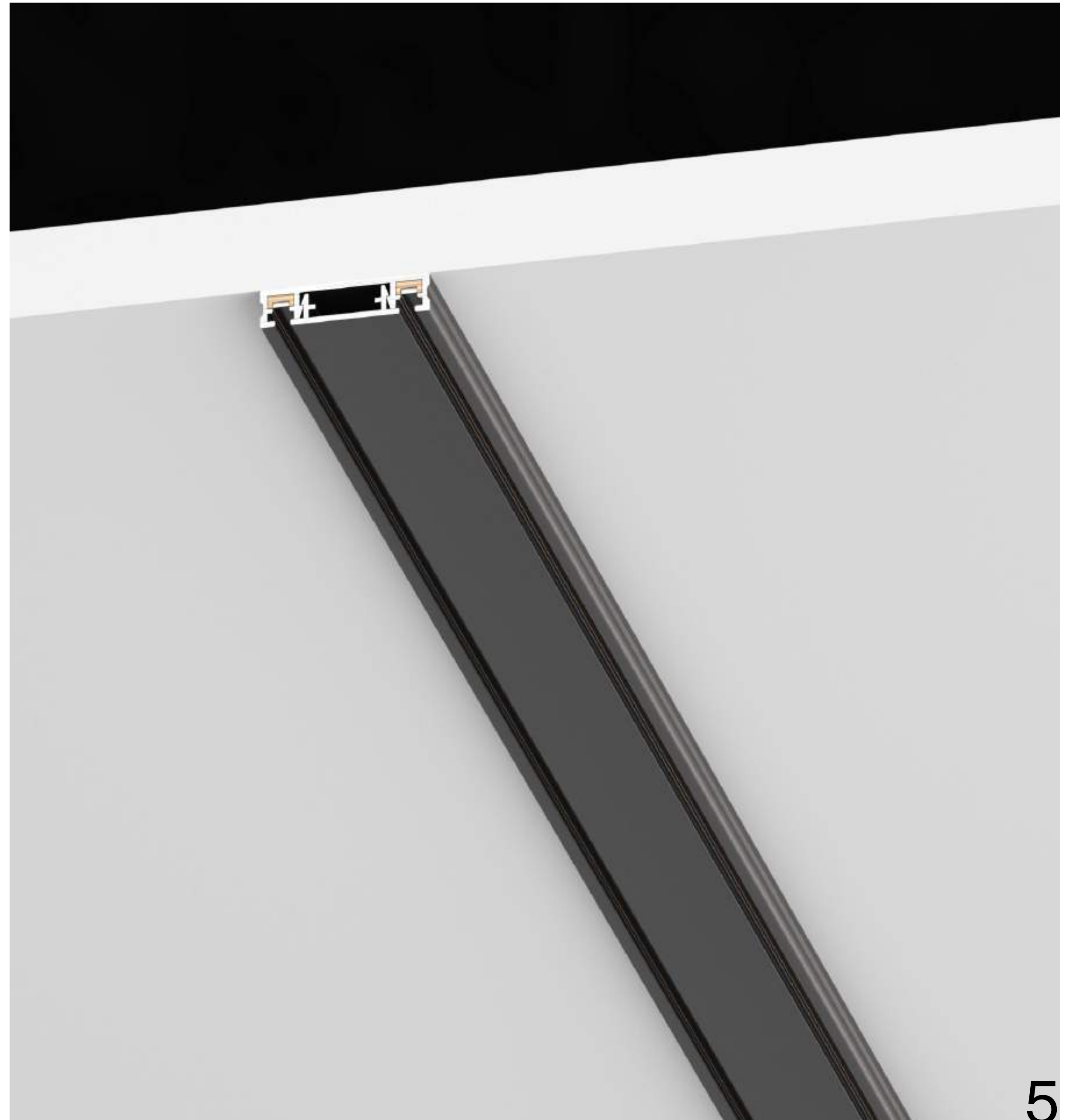


SYSTEMELEMENT	FARBE	ARTIKELNUMMER	GRÖSSE
AUFBAUSTROMSCHIENE	■ SCHWARZ	TRX084-111B	H5.5 X W25 X L1000
	□ WEISS	TRX084-111W	H5.5 X W25 X L1000
	■ SCHWARZ	TRX084-112B	H5.5 X W25 X L2000
	□ WEISS	TRX084-112W	H5.5 X W25 X L2000

FÜR STROMSCHIENE TRX084-111B, TRX084-111W, TRX084-112B, TRX084-112W

SYSTEMELEMENT	FARBE	ARTIKELNUMMER
ENDKAPPE UND MONTAGESATZ	■ SCHWARZ	TRA084EC-111B
	□ WEISS	TRA084EC-111W
	■ SCHWARZ	TRA084EC-112B
	□ WEISS	TRA084EC-112W

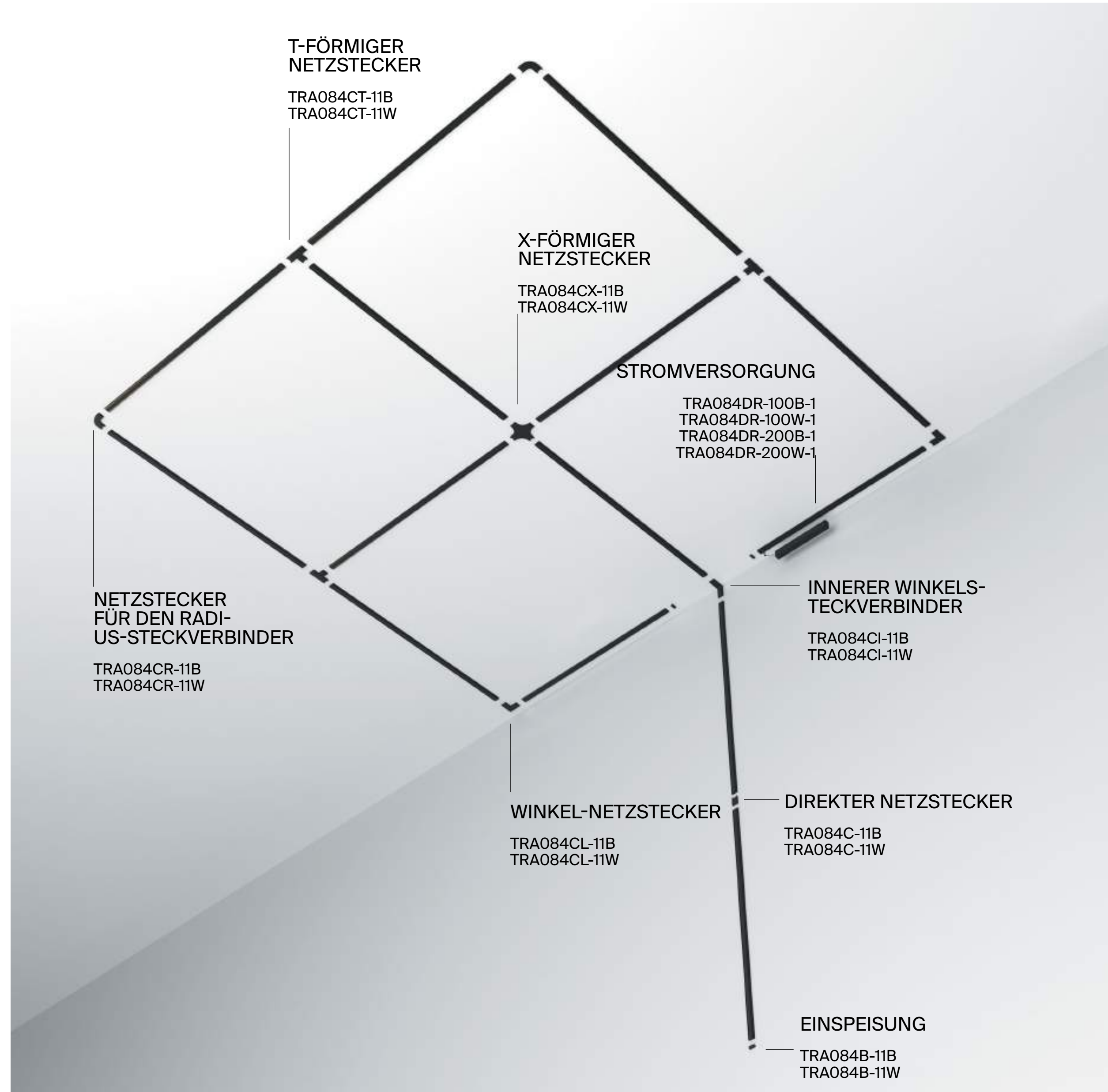
Die Sets TRX084-111/TRX084-112 unterscheiden sich durch die Anzahl der selbstschneidenden Schrauben für die Montage von 1-Meter- und 2-Meter-Stromschienen.



Komponenten



SYSTEMELEMENT	FARBE	ARTIKELNUMMER
EINSPEISUNG	<input checked="" type="checkbox"/> SCHWARZ	TRA084B-11B
	<input type="checkbox"/> WEISS	TRA084B-11W
DIREKTER NETZSTECKER	<input checked="" type="checkbox"/> SCHWARZ	TRA084C-11B
	<input type="checkbox"/> WEISS	TRA084C-11W
WINKELSTECKVERBINDER	<input checked="" type="checkbox"/> SCHWARZ	TRA084CL-11B
	<input type="checkbox"/> WEISS	TRA084CL-11W
T-FÖRMIGER NETZSTECKER	<input checked="" type="checkbox"/> SCHWARZ	TRA084CT-11B
	<input type="checkbox"/> WEISS	TRA084CT-11W
X-FÖRMIGER NETZSTECKER	<input checked="" type="checkbox"/> SCHWARZ	TRA084CX-11B
	<input type="checkbox"/> WEISS	TRA084CX-11W
INNERER WINKELSTECKVERBINDER	<input checked="" type="checkbox"/> SCHWARZ	TRA084CI-11B
	<input type="checkbox"/> WEISS	TRA084CI-11W
NETZSTECKER FÜR DEN RADIUS-STECKVERBINDER	<input checked="" type="checkbox"/> SCHWARZ	TRA084CR-11B
	<input type="checkbox"/> WEISS	TRA084CR-11W





STROMVER- SORGUNG

Sichere Spannung 48V. Für den Anschluss sind Netzteile erforderlich. Sowohl für aufsetzbare als auch für einbaubare Schienensysteme geeignet.



SYSTEMELEMENT	FARBE	ARTIKELNUMMER	GRÖSSE	WATTLAISTUNG
STROMVERSORGUNG	■ SCHWARZ	TRA084DR-100B-1	H28 X W25 X L290	100 W
	□ WEISS	TRA084DR-100W-1	H28 X W25 X L290	100 W
	■ SCHWARZ	TRA084DR-200B-1	H28 X W25 X L345	200 W
	□ WEISS	TRA084DR-200W-1	H28 X W25 X L345	200 W

*Externe 48-V-Netzteile aus dem Sortiment sind ebenfalls geeignet

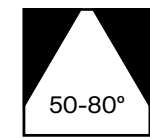
Streuwinkel:

M – Medium (30-50 Grad)



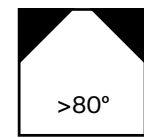
Mittelschmaler Lichtstrahl für die lokale Beleuchtung von Räumen und Möbeln und für die Schaffung einer allgemeinen Beleuchtung in einer Gruppe mit anderen Leuchten.

W – Wide (50-80 Grad)



Breiter Lichtwinkel für die Schaffung einer allgemeinen Beleuchtung in kompakten Räumen.

WW – Wash Wide (>80 Grad)



Extra breiter Lichtwinkel zur Erzeugung einer flutenden gleichmäßigen Beleuchtung der Oberflächen in einem Raum.

Lichtquellen:

Akzentlicht



Allgemeinbeleuchtung



Akzentlicht mit verdeckter Lichtquelle



Hintergrundbeleuchtung mit Blendschutzgitter



Breite Palette an Leuchtenfunktionen

Niederspannungsversorgung 48V. Magnetschienensysteme gehören zu den SICHERSTEN Schienensystemen und können in beliebiger Höhe in Innenräumen, an Wänden und sogar in Kinderzimmern angebracht werden.

Das Angebot an verschiedenen Leuchtentypen deckt alle Beleuchtungsanforderungen ab:

Akzentlicht



Die lineare Magnet-Schienenleuchte ist die Basis eines Niederspannungs-Schienensystems für die Allgemeinbeleuchtung mit einem Streuwinkel von 120°. Für den Blendschutz sorgt ein mattweißer Diffusor, der eine weiche und gleichmäßige Ausleuchtung über die gesamte Länge der Leuchte gewährleistet.

Allgemeinbeleuchtung



Die lineare Magnet-Schienenleuchte für Akzentbeleuchtung mit einem Streuwinkel von 36°. Die LEDs sind tief in den Rahmen versenkt, wodurch die Blendung eliminiert wird. "Licht aus dem Nichts" ist ein verblüffender Effekt: wenn man ein wenig zur Seite steht, sieht man das Licht nicht. Das Licht wird direkt auf das Objekt gerichtet. Hervorragende Beleuchtung für die Arbeit (Lesen, Schreiben) oder zur Akzentuierung von Dekorations- oder Einrichtungsgegenständen. Trendige halbrunde Form der Leuchte.

Akzentlicht mit versteckter



Die lineare Magnet-Schienenleuchte für Hintergrundbeleuchtung. Das Blendschutznetz eliminiert den Blendeffekt vollständig und ist eine ausgezeichnete Lösung für Designzwecke, um Räume heller und attraktiver zu gestalten und Blendung zu reduzieren.

Hintergrundbeleuchtung mit Blendschutzgitter



Schwenkbare Magnetleuchten für magnetische Stromschienen Radity. Akzentbeleuchtung, mit einem Streuwinkel von 36°. Das Gehäuse kann um 360° gedreht und um 90° horizontal gekippt werden, so dass Sie je nach Bedarf oder Stimmung unterschiedliche Lichtakzente setzen können

Professionelle Optik für die Lichtplanung

Leuchten für das magnetische Schienensystem Radity

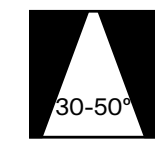
LED

M

POINTS



FOCUS LED



4K
3K



4K
3K

W

BASIS GRID



4K
3K

WW

BASIS



4K
3K

ADAPTER



TRA084FC-11S



TRA084FC-11L

Mit diesen Adaptern können Sie eine herkömmliche lineare Schienenleuchte in eine schwenkbare Leuchte verwandeln.

Geeignet für Leuchten mit einer Länge von 115 und 222 mm



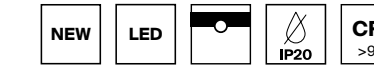
Karte der Leuchten



Basis

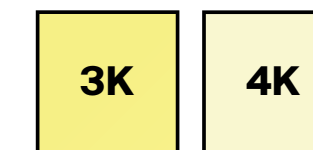
Metallgehäuse. Breiter Lichtstreuwinkel. LED-Lichtquelle. Weiche Dispersion.

B **W**



LEDS SANAN

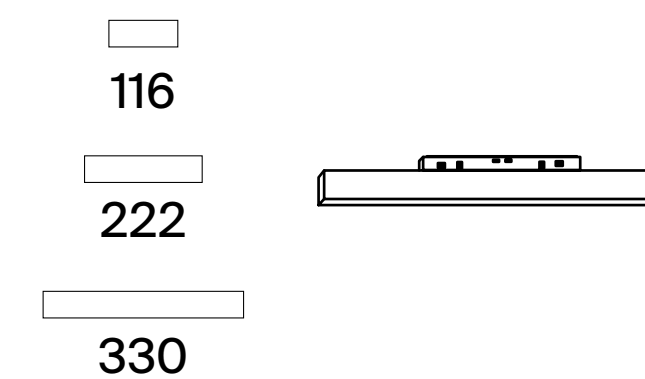
FARBTEMPERATUR WÄHLEN



WARMES / TÄGLICH

GRÖSSE UND LEISTUNG WÄHLEN

6W × 116 / 12W × 222 / 18W × 330

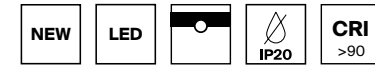


TR080-1-12W3K-B

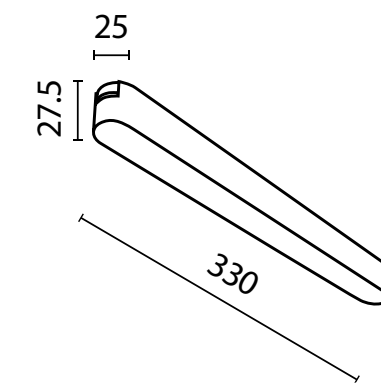
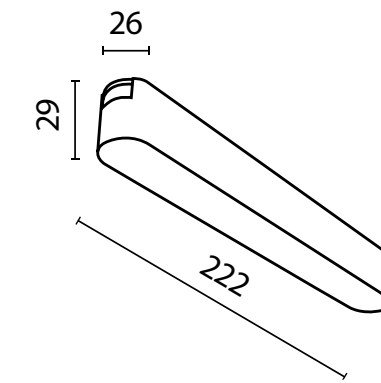
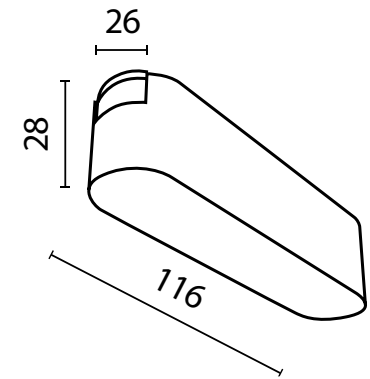
CRI>90 *Ein hoher Farbwiedergabeindex ermöglicht es, die Farben des Innenraums so weit wie möglich ans Licht zu bringen.

Basis

Metallgehäuse Breiter Lichtstreuwinkel. LED-Lichtquelle. Weiche Dispersion.



LEDS SANAN



BREITER LICHT-STREUWINKEL	CCT	FARBE	ARTIKELNUMMER	WATTLAISTUNG	LICHTSTROM	DIMMBAR	IP
WIDE	3K WARMES	■ SCHWARZ	TR080-1-6W3K-B	6W	350 LM	NEIN	IP20
	3K WARMES	□ WEISS	TR080-1-6W3K-W	6W	450 LM	NEIN	IP20
	4K TÄGLICH	■ SCHWARZ	TR080-1-6W4K-B	6W	350 LM	NEIN	IP20
	4K TÄGLICH	□ WEISS	TR080-1-6W4K-W	6W	500 LM	NEIN	IP20

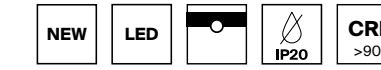
BREITER LICHT-STREUWINKEL	CCT	FARBE	ARTIKELNUMMER	WATTLAISTUNG	LICHTSTROM	DIMMBAR	IP
WIDE	3K WARMES	■ SCHWARZ	TR080-1-18W3K-B	16 W	900 LM	NEIN	IP20
	3K WARMES	□ WEISS	TR080-1-18W3K-W	16 W	1150 LM	NEIN	IP20
	4K TÄGLICH	■ SCHWARZ	TR080-1-18W4K-B	16 W	900 LM	NEIN	IP20
	4K TÄGLICH	□ WEISS	TR080-1-18W4K-W	16 W	1200 LM	NEIN	IP20



Points

Metallgehäuse. Versteckte LED-Lichtquelle. Fokussierende Optik für Akzentbeleuchtung.

B **W**



LEDS SANAN

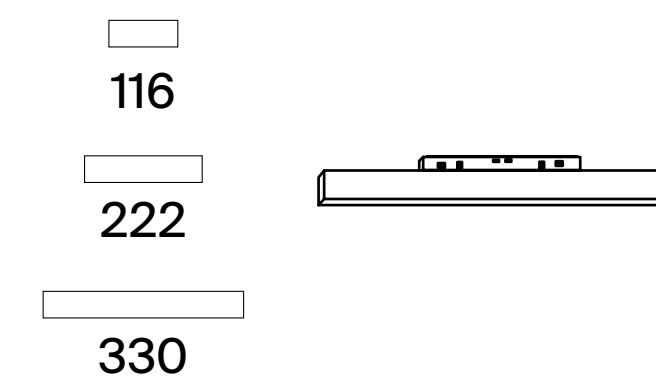
FARBTEMPERATUR WÄHLEN

3K **4K**

WARMES / TÄGLICH

GRÖSSE UND LEISTUNG WÄHLEN

6W × 116 / 12W × 222 / 18W × 330

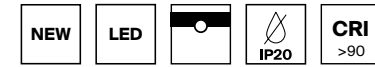


TR082-1-12W3K-M-B

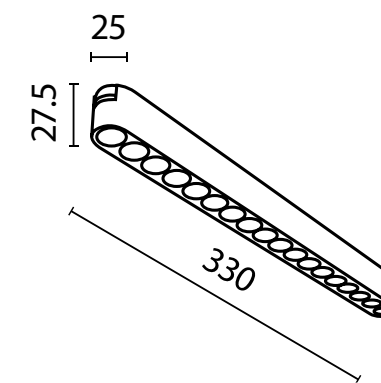
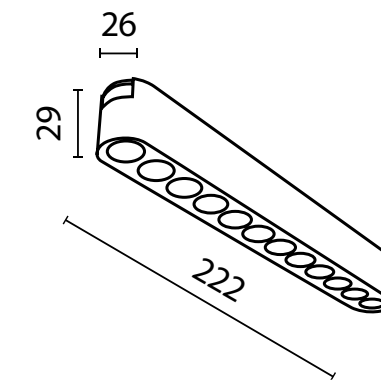
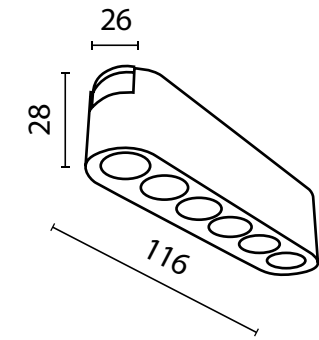
CRI>90 *Ein hoher Farbwiedergabeindex ermöglicht es, die Farben des Innenraums so weit wie möglich ans Licht zu bringen.

Points

Metallgehäuse. Versteckte LED-Lichtquelle. Fokussierende Optik für Akzentbeleuchtung.



LEDS SANAN



BREITER LICHTSTREUWINKEL	CCT	FARBE	ARTIKELNUMMER	WATTLEISTUNG	LICHTSTROM	DIMMBAR	IP
	3K WARMES	■ SCHWARZ	TR082-1-6W3K-M-B	6 W	600 LM	NEIN	IP20
	3K WARMES	□ WEISS	TR082-1-6W3K-M-W	6 W	600 LM	NEIN	IP20
	4K TÄGLICH	■ SCHWARZ	TR082-1-6W4K-M-B	6 W	700 LM	NEIN	IP20
	4K TÄGLICH	□ WEISS	TR082-1-6W4K-M-W	6 W	700 LM	NEIN	IP20

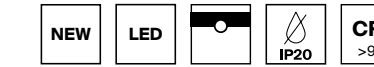
BREITER LICHTSTREUWINKEL	CCT	FARBE	ARTIKELNUMMER	WATTLEISTUNG	LICHTSTROM	DIMMBAR	IP
	3K WARMES	■ SCHWARZ	TR082-1-18W3K-M-B	16 W	1800 LM	NEIN	IP20
	3K WARMES	□ WEISS	TR082-1-18W3K-M-W	16 W	1800 LM	NEIN	IP20
	4K TÄGLICH	■ SCHWARZ	TR082-1-18W4K-M-B	16 W	1850 LM	NEIN	IP20
	4K TÄGLICH	□ WEISS	TR082-1-18W4K-M-W	16 W	1850 LM	NEIN	IP20

BREITER LICHTSTREUWINKEL	CCT	FARBE	ARTIKELNUMMER	WATTLEISTUNG	LICHTSTROM	DIMMBAR	IP
	3K WARMES	■ SCHWARZ	TR082-1-12W3K-M-B	12 W	1200 LM	NEIN	IP20
	3K WARMES	□ WEISS	TR082-1-12W3K-M-W	12 W	1300 LM	NEIN	IP20
	4K TÄGLICH	■ SCHWARZ	TR082-1-12W4K-M-B	12 W	1400 LM	NEIN	IP20
	4K TÄGLICH	□ WEISS	TR082-1-12W4K-M-W	12 W	1400 LM	NEIN	IP20

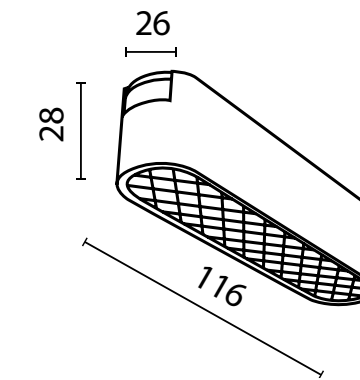


Basis Grid

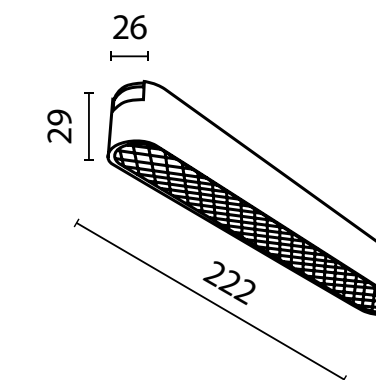
Metallgehäuse LED-Lichtquelle. Weiche Dispersion.



LEDS SANAN



BREITER LICHT-STREUWINKEL	CCT	FARBE	ARTIKELNUMMER	WATTLEISTUNG	LICHTSTROM	DIMMBAR	IP	
WIDE	3K	WARMES	■ SCHWARZ	TR084-1-6W3K-B	6 W	90 LM	NEIN	IP20
	3K	WARMES	□ WEISS	TR084-1-6W3K-W	6 W	90 LM	NEIN	IP20
	4K	TÄGLICH	■ SCHWARZ	TR084-1-6W4K-B	6 W	90 LM	NEIN	IP20
	4K	TÄGLICH	□ WEISS	TR084-1-6W4K-W	6 W	90 LM	NEIN	IP20



BREITER LICHT-STREUWINKEL	CCT	FARBE	ARTIKELNUMMER	WATTLEISTUNG	LICHTSTROM	DIMMBAR	IP	
WIDE	3K	WARMES	■ SCHWARZ	TR084-1-12W3K-B	12 W	190 LM	NEIN	IP20
	3K	WARMES	□ WEISS	TR084-1-12W3K-W	12 W	190 LM	NEIN	IP20
	4K	TÄGLICH	■ SCHWARZ	TR084-1-12W4K-B	12 W	190 LM	NEIN	IP20
	4K	TÄGLICH	□ WEISS	TR084-1-12W4K-W	12 W	190 LM	NEIN	IP20

TR084-1-6W3K-B

CRI>90 *Ein hoher Farbwiedergabeindex ermöglicht es, die Farben des Innenraums so weit wie möglich ans Licht zu bringen.



TRA084FC-11SB

Leuchten in Form eines Buches

ERMÖGLICHEN ES, EINE LINEARE LEUCHE
IN EINE GERICHTETE LEUCHE ZU VERWANDELN



	FARBE	ARTIKELNUMMER	GRÖSSE
ADAPTER FÜR SCHIENENLEUCHE	■ SCHWARZ	TRA084FC-11SB	115*25*52
	□ WHITE	TRA084FC-11SW	115*25*52

Adapter ist kompatibel mit Leuchten der Serie Basis, Points 115 mm



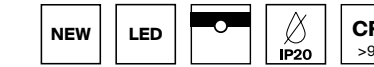
	FARBE	ARTIKELNUMMER	GRÖSSE
ADAPTER FÜR SCHIENENLEUCHE	■ SCHWARZ	TRA084FC-11LB	222*25*52
	□ WHITE	TRA084FC-11LW	222*25*52

Adapter ist kompatibel mit Leuchten der Serie Basis, Points 222 mm

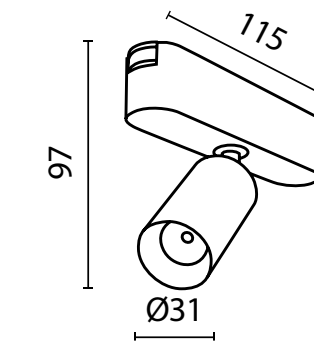


Focus LED

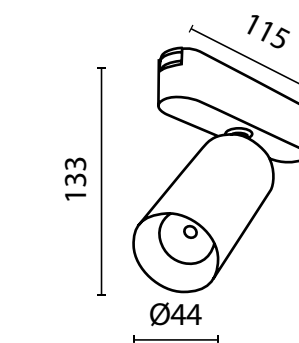
Metallrahmen mit einer Schwenkvorrichtung. 36°-LED-Lichtquelle für perfekte Akzentbeleuchtung.



LEDS SANAN



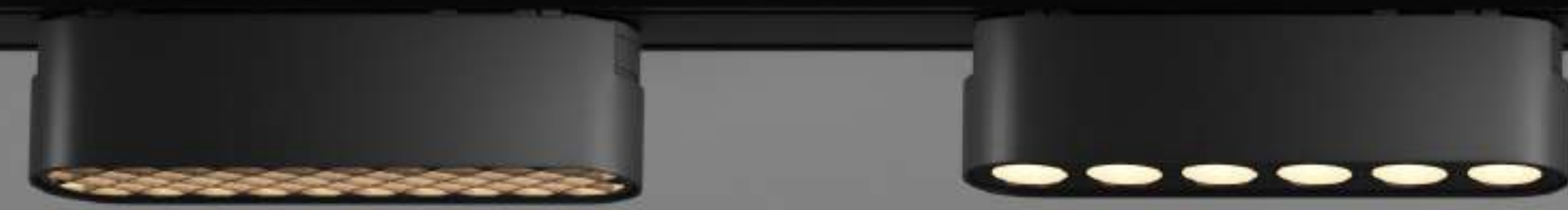
BREITER LICHT-STREUWINKEL	CCT	FARBE	ARTIKELNUMMER	WATTLEISTUNG	LICHTSTROM	DIMMBAR	IP	
MEDIUM	3K	WARMES	■ SCHWARZ	TR103-1-5W3K-M-B	5 W	400 LM	NEIN	IP20
	3K	WARMES	□ WEISS	TR103-1-5W3K-M-W	5 W	400 LM	NEIN	IP20
	4K	TÄGLICH	■ SCHWARZ	TR103-1-5W4K-M-B	5 W	450 LM	NEIN	IP20
	4K	TÄGLICH	□ WEISS	TR103-1-5W4K-M-W	5 W	450 LM	NEIN	IP20



BREITER LICHT-STREUWINKEL	CCT	FARBE	ARTIKELNUMMER	WATTLEISTUNG	LICHTSTROM	DIMMBAR	IP	
MEDIUM	3K	WARMES	■ SCHWARZ	TR103-1-12W3K-M-B	12 W	1000 LM	NEIN	IP20
	3K	WARMES	□ WEISS	TR103-1-12W3K-M-W	12 W	1000 LM	NEIN	IP20
	4K	TÄGLICH	■ SCHWARZ	TR103-1-12W4K-M-B	12 W	1100 LM	NEIN	IP20
	4K	TÄGLICH	□ WEISS	TR103-1-12W4K-M-W	12 W	1100 LM	NEIN	IP20

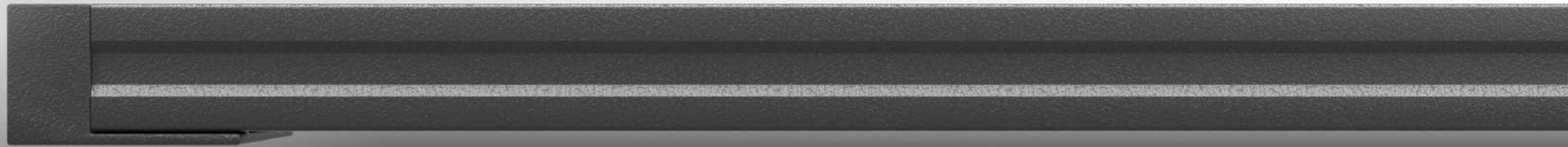
TR103-1-12W3K-M-B

CRI>90 *Ein hoher Farbwiedergabeindex ermöglicht es, die Farben des Innenraums so weit wie möglich ans Licht zu bringen.

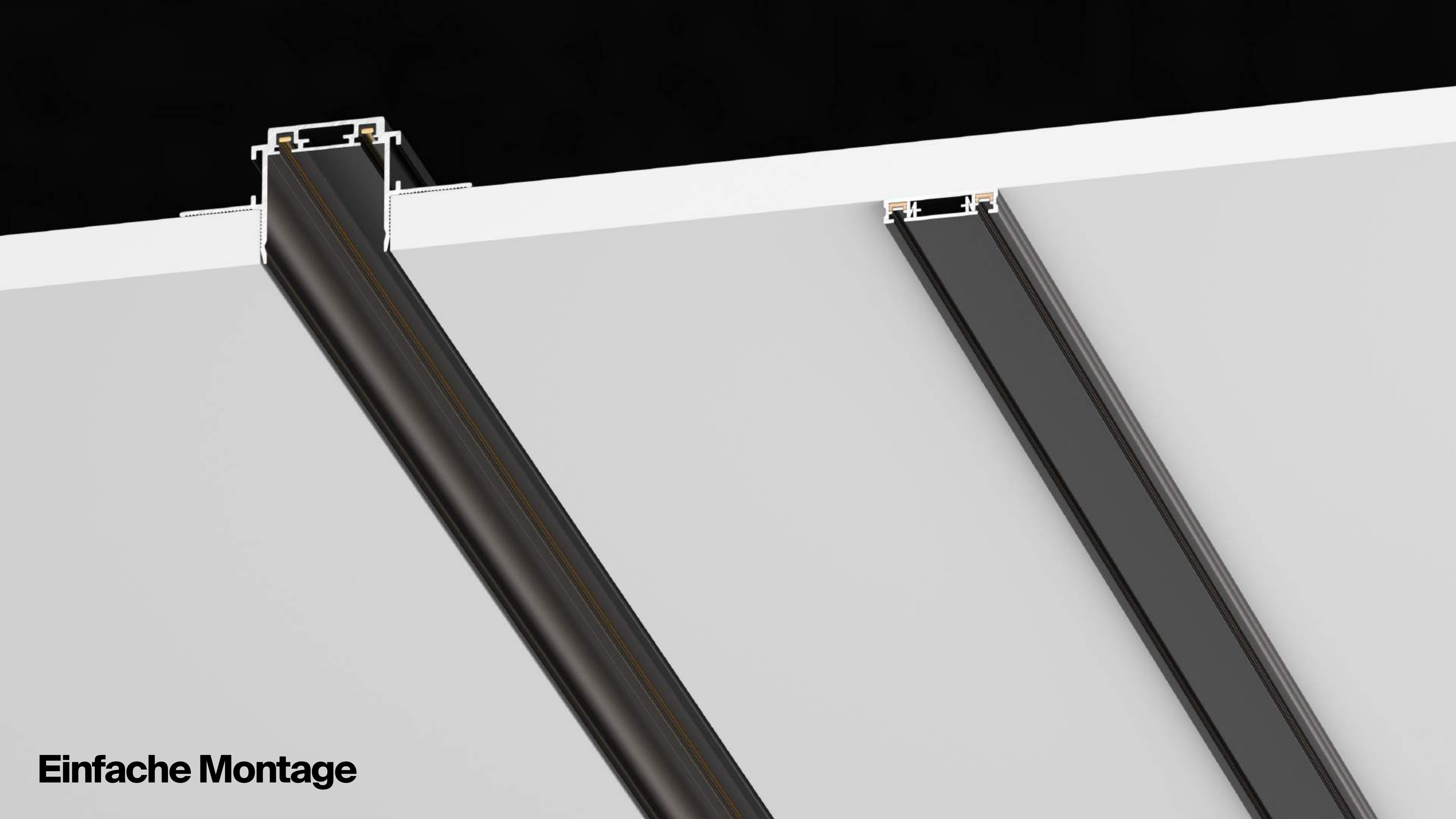


**Einfache Befestigung der Leuchte an der Schiene
mit einem Handgriff, leichte und leichtgängige
Bewegung entlang der Schiene**

DC48 V



Ultradünne Schienensysteme mit einer Höhe von 5,5 mm



Einfache Montage

**Magnetische Befestigung
erhöht den Halt der Leuchte an
der Schiene und sorgt für einen
sicheren, stabilen Kontakt**



A close-up photograph of a black track lighting fixture. The fixture is mounted on a white ceiling. A cylindrical component, labeled 'HALTERUNG', is attached to the track. Below this component, a mechanical locking mechanism is visible, consisting of a vertical post and a circular, ribbed cap that fits over the post. The lighting fixture itself is a long, cylindrical tube extending from the track.

HALTERUNG

Zusätzliche mechanische Verriegelungshalter verhindern ein unbeabsichtigtes Herunterfallen der Leuchten



Keine sichtbaren Leiter



Present illuminated

CRI >90